

ACHTUNG: Sicherheits-Einrichtungen für die Verhinderung des Zugangs zum Gefahrenbereich der Maschine / der Anlage sind eventuell nicht dargestellt und müssen vom Betreiber separat geplant und realisiert werden! ATTENTION: Safety devices to prevent access to the danger area of the machine / system may not be shown and must be planned and implemented separately by the operator of the system!
 ATTENTION : Les dispositifs de sécurité pour empêcher l'accès à la zone dangereuse de la machine/l'installation peuvent ne pas être affichés et doivent être planifiés et mis en œuvre séparément par l'exploitant de l'installation ! ATTENZIONE: I dispositivi di sicurezza per impedire l'accesso alla zona pericolosa della macchina/impianto possono non essere mostrati e devono essere progettati e realizzati separatamente dall'operatore dell'impianto!

Sigma Uni

Zch.-Nr.: / drw. no.: 243770

page 1 of 2

12.12.2022 Bestvater

Maßstab / scale (DIN A3): 1:25

sw-dat.: 243770-SigmaUNI_Standard_MB

Ausführung /
 execution:

Behältervolumen / Tank volume /
 Volume de la cuve / Volume serbatoio: 720 Liter

Füllvolumen der Saftwanne / Juice tray volume /
 Bac à jus Contenu / Vasca mosto Capacità: ca. 180 Liter

Leergewicht / Empty weight / Poids vide / Peso a vuoto:
 externer Kompressor / Integrierter Verdichter
 external compressor / integrated compressor 800 / -- kg
 compresseur externe / compresseur integre
 compressore esterno / compressore integrato

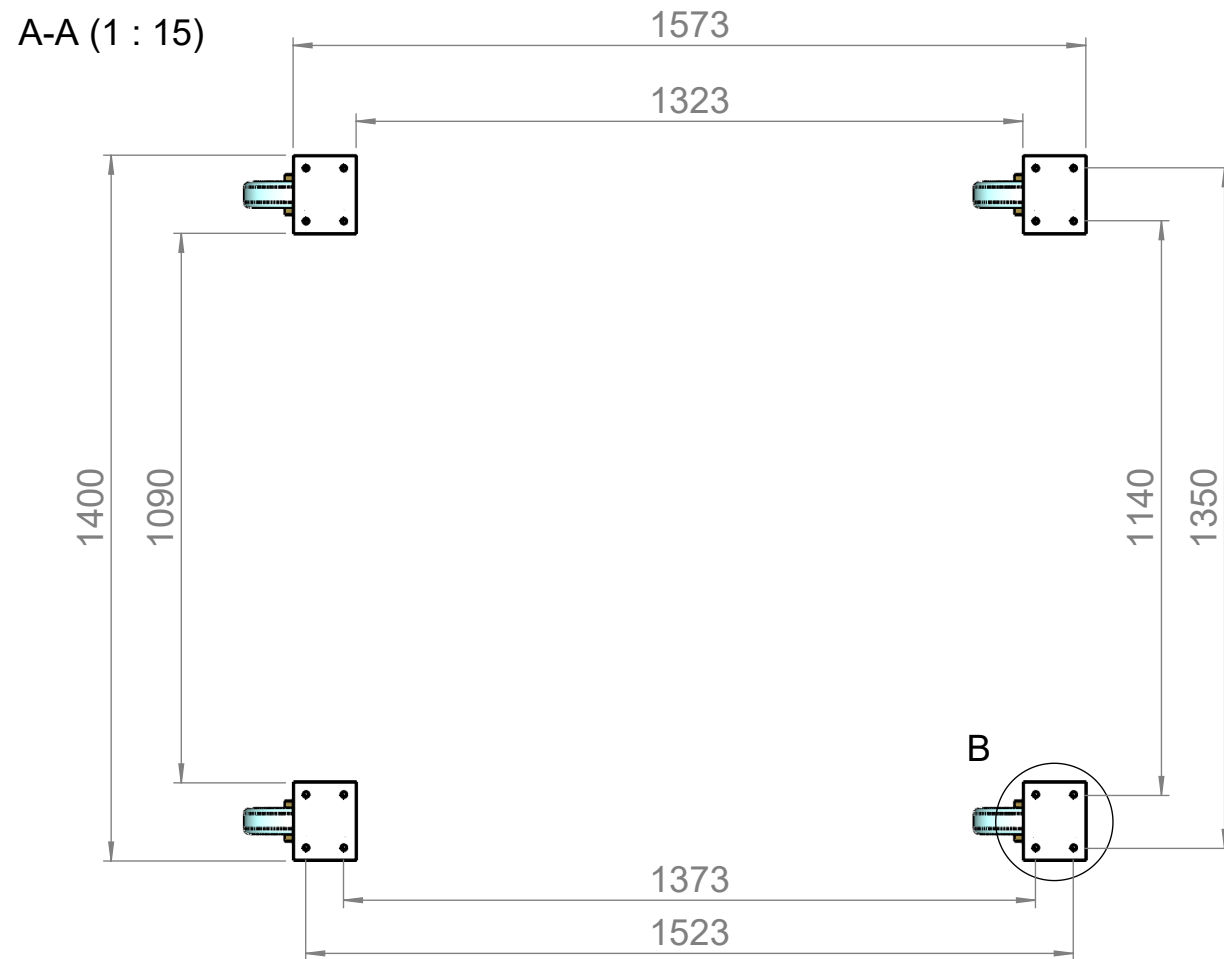
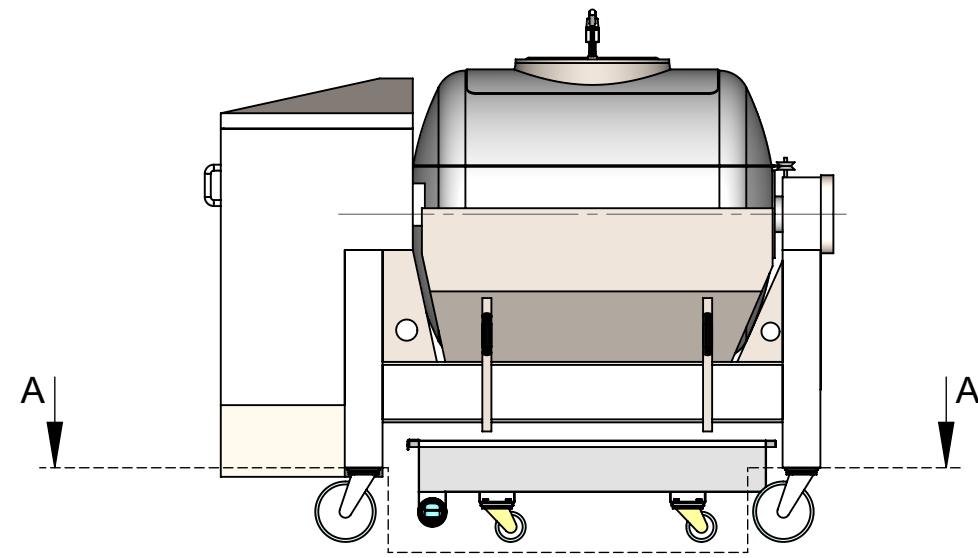
Willmes GmbH

Bensheimer Straße 101 - D-64653 Lorsch
 Service-Nummer: +49 1805 / 58 54 24
 www.willmes.de; e-mail: info@willmes.de

technische Änderungen vorbehalten / technical changes reserved /
 Sous réserve de modifications techniques / modifiche tecniche riservate

Maßtoleranzen / dim. tolerances: L<4000mm: ±15mm; L>=4000mm: ±25mm

Zeichnung kann von definitiver Ausführung gem. Auftragsbestätigung abweichen
 drawing may differ from final execution according to order confirmation
 dessin peut différer de l'exécution définitif selon confirmation d'ordre
 disegno può derogare del esecuzione definitivo secondo conferma d'ordine

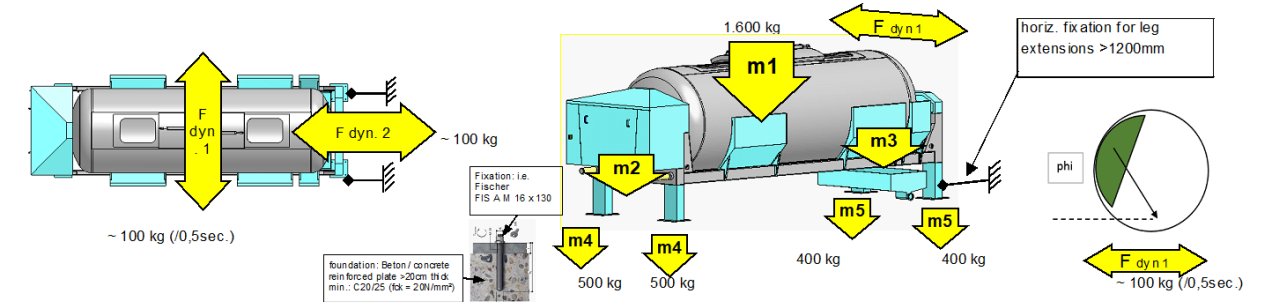


subject: forces upon installation

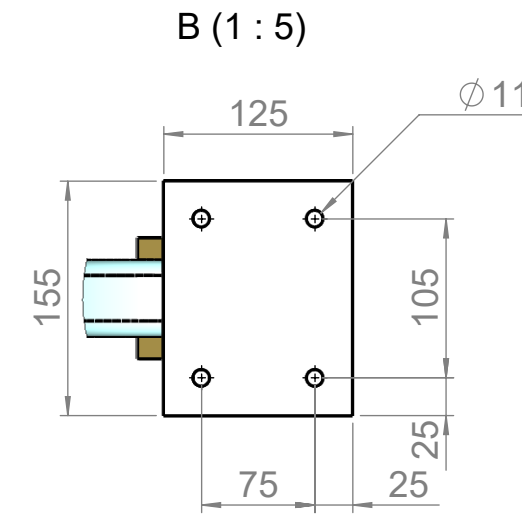
part: **Sigma Uni** without additional options, completely filled (water)!

WILLMES

Datum / date: 12.12.2022



type of press		Sigma Uni	
Leergewicht Presse ca. / empty weight / poids vide (net) / peso vuoto della	900 kg	Necessary condition for the installation and diverting of the forces of above-mentioned components plus the payload is a sufficiently rigid and horizontal ground. We assume that this condition is met by the customer. Unless otherwise stated, expenses for any required static or dynamic calculation for total installation is not included. Expenses for any necessary tests in accordance with the local regulations or local regulatory approvals are not included.	
Parameter	Wert / value / valeur / valore	Beschreibung / description / descrizione / descrizione	Kraft / force / force / forza
m1	1.600 kg	Gesamtgewicht Presse + max. Füllung / total weight press + completely charged / poids totale du pressoir + chargement / peso totale della pressa + caricamento	16 kN
m2	1.000 kg	Gesamtgewicht auf Antriebsseite / total weight drive end / poids totale: côté moteur / peso totale: lato di motore	10 kN
m3	700 kg	Gesamtgewicht auf Gegenseite / total weight axial feed end / poids totale: côté chargement axiale / peso totale: lato di alimentazione assiale	7 kN
m4 (2x)	500 kg	Gesamtgewicht pro Gestellfuß auf Motorseite / total weight per leg on drive end / poids totale par pied au côté moteur / peso totale per piede al lato di motore	5 kN
m5 (2x)	400 kg	Gesamtgewicht pro Gestellfuß auf Gegenseite / total weight per leg on axial feed end / poids totale par pied au côté chargement axiale / peso totale per piede al lato di caricamento assiale	4 kN
F _{dyn 1}	~ 100 kg (0,5sec.)	approx. horizontal force on rotation (pomace cake; frequency: ~ 5 x / pressing x ~ 3 pressings / day x ~ 30 days / year = ~ 450x / year)	~ 0,5 kN (0,5sec.)
F _{dyn 2}	~ 100 kg	ATTENTION: in the case of central filling, dynamic vibration may be caused by mash pump	~ 1,0 kN



ACHTUNG: Sicherheits-Einrichtungen für die Verhinderung des Zugangs zum Gefahrenbereich der Maschine / der Anlage sind eventuell nicht dargestellt und müssen vom Betreiber separat geplant und realisiert werden! ATTENTION: Safety devices to prevent access to the danger area of the machine / system may not be shown and must be planned and implemented separately by the operator of the system!
 ATTENTION : Les dispositifs de sécurité pour empêcher l'accès à la zone dangereuse de la machine/l'installation peuvent ne pas être affichés et doivent être planifiés et mis en œuvre séparément par l'exploitant de l'installation ! ATTENZIONE: I dispositivi di sicurezza per impedire l'accesso alla zona pericolosa della macchina/impianto possono non essere mostrati e devono essere progettati e realizzati separatamente dall'operatore dell'impianto!

Sigma Uni

Zch.-Nr.: / drw. no.: 243770 page 2 of 2

12.12.2022 Bestvater
 Maßstab / scale (DIN A3): 1:25
 sw-dat.: 243770-SigmaUNI_Standard_MB

Ausführung /
 execution:

Behältervolumen / Tank volume /
 Volume de la cuve / Volume serbatoio: 720 Liter

Füllvolumen der Saftwanne / Juice tray volume /
 Bac à jus Contenu / Vasca mosto Capacità: ca. 180 Liter

Leergewicht / Empty weight / Poids vide / Peso a vuoto:
 externer Kompressor / Integrierter Verdichter
 external compressor / integrated compressor 800 / -- kg
 compressore esterno / compressore integrato

Willmes GmbH

Bensheimer Straße 101 - D-64653 Lorsch
 Service-Nummer: +49 1805 / 58 54 24
 www.willmes.de; e-mail: info@willmes.de

technische Änderungen vorbehalten / technical changes reserved /
 Sous réserve de modifications techniques / modifiche tecniche riservate

Maßtoleranzen / dim. tolerances: L<4000mm: ±15mm; L>=4000mm: ±25mm

Zeichnung kann von definitiver Ausführung gem. Auftragsbestätigung abweichen
 drawing may differ from final execution according to order confirmation
 dessin peut différer de l'exécution définitif selon confirmation d'ordre
 disegno può derogare dell'esecuzione definitiva secondo conferma d'ordine