

Merlin 2500

Zch.-Nr.: / drw. no.: 58060 page 1 of 2
 03.11.2020 B. Walther
 Maßstab / scale (DIN A3): 1:30
 sw-dat.: 58060-Merlin2500_VW_Standard_MB

Ausführung / Verschiebewanne, GE: 0
 execution: shiftable juice tray

Behältervolumen / Tank volume / Volume de la cuve / Volume serbatoio:	2.480 Liter
Füllvolumen der Saftwanne / Juice tray volume / Bac à jus Contenu / Vasca mosto Capacità:	490 Liter
Leergewicht / Empty weight / Poids vide / Peso a vuoto: externer Kompressor / Integrierter Verdichter external compressor / integrated compressor compressore esterno / compressore integrato	1.400* / 1.500 kg

Willmes GmbH

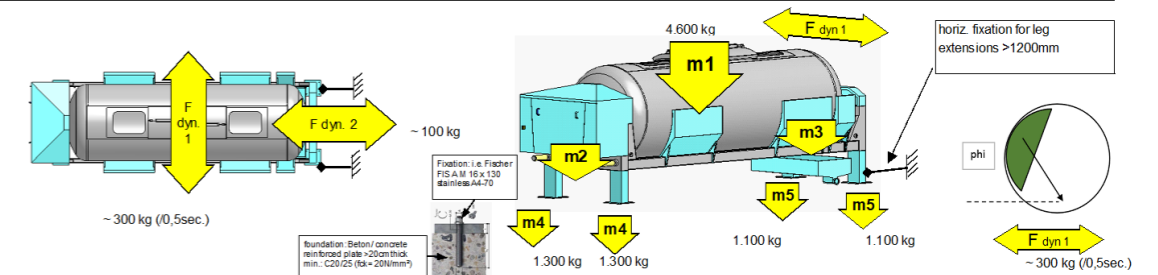
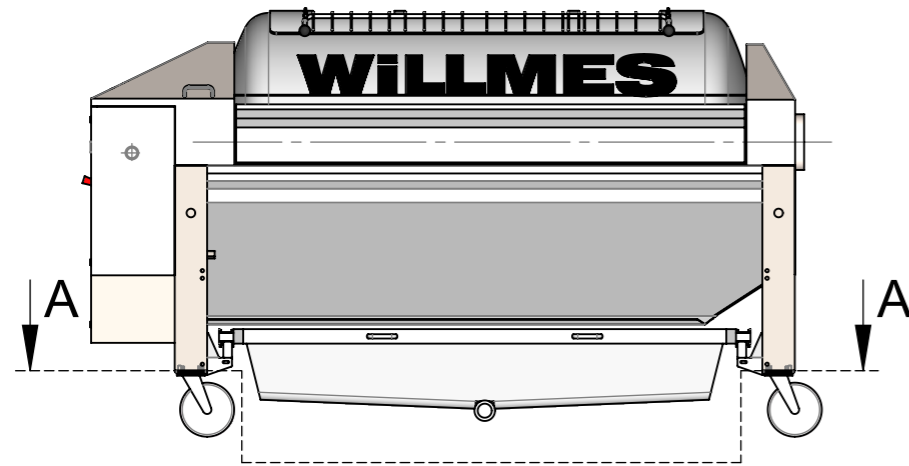
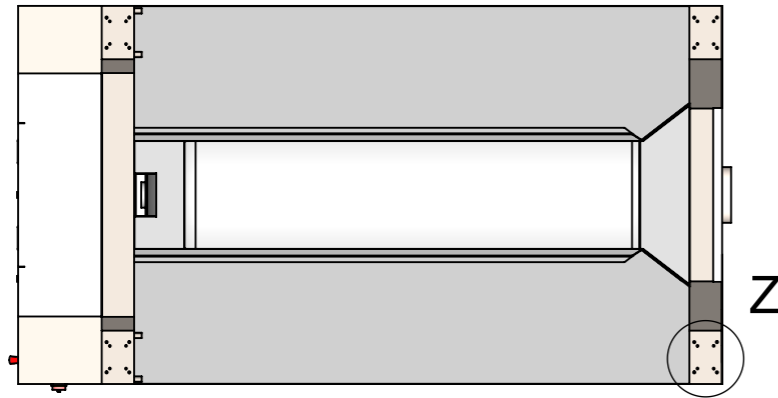
Bensheimer Straße 101 - D-64653 Lorsch
 Service-Nummer: +49 1805 / 58 54 24
 www.willmes.de; e-mail: info@willmes.de

technische Änderungen vorbehalten / technical changes reserved /
 Sous réserve de modifications techniques / modifiche tecniche riservate
 Maßtoleranzen / dim. tolerances: L<4000mm: ±15mm; L>=4000mm: ±25mm
 Zeichnung kann von definitiver Ausführung gem. Auftragsbestätigung abweichen
 disegno può derogare del esecuzione definitivo secondo conferma d'ordine

subject: forces upon installation

part: **Merlin 2500** without additional options, completely filled (water)!

Datum / date: 01.01.2021



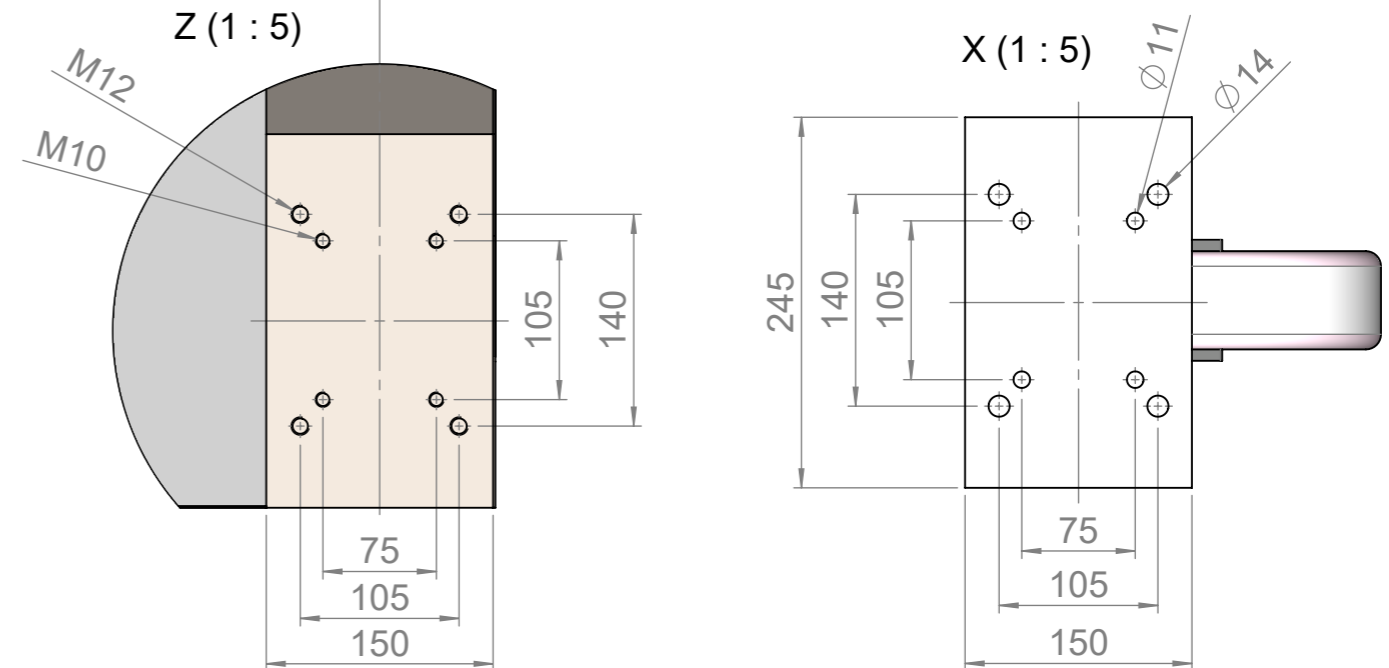
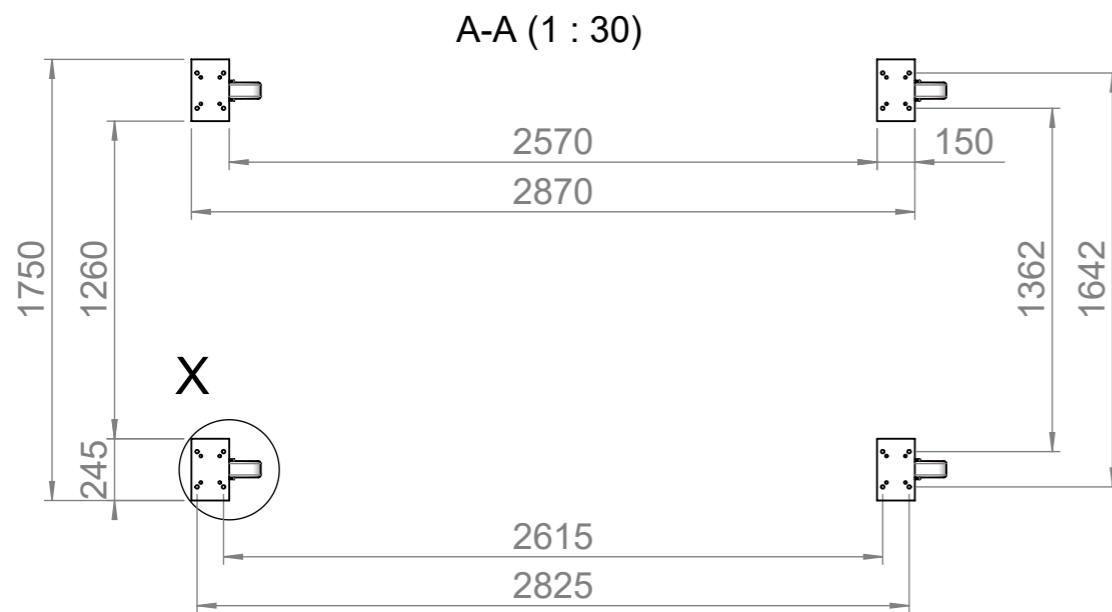
type of press **Merlin 2500**

Leergewicht Presse ca. / empty weight / poids vide (net) / peso vuoto della macchina

1.550 kg

Necessary condition for the installation and diverting of the forces of above-mentioned components plus the payloads to a sufficiently rigid and horizontal ground. We assume that this condition is met by the customer. Unless otherwise stated, expenses for any required static or dynamic calculation for total installation is not included. Expenses for any necessary tests in accordance with the local regulations or local regulatory approvals are not included.

Parameter	Wert / value / valeur / valore	Beschreibung / description / description / descrizione	Kraft / force / force / forza
m1	4.600 kg	Gesamtgewicht Presse + max. Füllung / total weight press + completely charged poids totale du pressoir + chargement / peso totale della pressa + caricamento	45 kN
m2	2.500 kg	Gesamtgewicht auf Antriebsseite / total weight drive end poids totale: coté moteur / peso totale: lato di motore	25 kN
m3	2.200 kg	Gesamtgewicht auf Gegenseite / total weight axial feed end poids totale: coté chargement axiale / peso totale: lato di alimentazione assiale	22 kN
m4 (2x)	1.300 kg	Gesamtgewicht pro Gestellfuß auf Motorseite / total weight per leg on drive end poids totale par pied au côté moteur / peso totale per piede al lato di motore	13 kN
m5 (2x)	1.100 kg	Gesamtgewicht pro Gestellfuß auf Gegenseite / total weight per leg on axial feed end poids totale par pied au côté chargement axiale / peso totale per piede al lato di caricamento assiale	11 kN
F _{dyn 1}	~ 300 kg (0,5sec.)	approx. horizontal force on rotation (pomace cake; frequency: ~ 5 x / pressing x = 3 pressings / day x = 30 days / year = ~ 450x / year)	~ 2,1 kN (0,5sec.)
F _{dyn 2}	~ 100 kg	ATTENTION: in the case of central filling, dynamic vibration may be caused by mash pump	~ 1,0 kN



Merlin 2500

Zch.-Nr.: / drw. no.: 58060 page 2 of 2

03.11.2020 B. Walther

Maßstab / scale (DIN A3): 1:35

sw-dat.: 58060-Merlin2500_VW_Standard_MB

Ausführung / Verschiebewanne, GE: 0
execution: shiftable juice tray

Behältervolumen / Tank volume /
Volume de la cuve / Volume serbatoio: 2.480 Liter

Füllvolumen der Saftwanne / Juice tray volume /
Bac à jus Contenu / Vasca mosto Capacità: 490 Liter

Leergewicht / Empty weight / Poids vide / Peso a vuoto: 1.400* / 1.500 kg
externer Kompressor / Integrierter Verdichter
external compressor / integrated compressor
compressore esterno / compressore integrato

Willmes GmbH

Bensheimer Straße 101 - D-64653 Lorsch
Service-Nummer: +49 1805 / 58 54 24
www.willmes.de; e-mail: info@willmes.de

technische Änderungen vorbehalten / technical changes reserved /
Sous réserve de modifications techniques / modifiche tecniche riservate
Maßtoleranzen / dim. tolerances: L<4000mm: ±15mm; L>=4000mm: ±25mm
Zeichnung kann von definitiver Ausführung gem. Auftragsbestätigung abweichen
dessin peut différer de l'exécution définitif selon confirmation d'ordre
disegno può derogare del'esecuzione definitiva secondo conferma d'ordine