

Option pour:

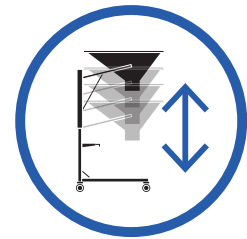
SIGMA & MERLIN

WILLMES

Le spécialiste de la
technologie de pressurage

Trémie de remplissage mobile

pour un remplissage efficace via l'ouverture de la porte



hauteur réglable

Bref descriptif

La trémie de remplissage entièrement en acier inoxydable de Willmes est la solution pratique et sûre pour le remplissage en douceur de votre presseur via l'ouverture de la porte au moyen d'Eurobox et d'une couronne tournante.

Caractéristiques et avantages

La trémie de remplissage mobile permet de travailler de manière flexible sur le presseur. Il est équipé de quatre grandes roulettes en plastique et d'un mécanisme de levage. Les roulettes permettent de déplacer la trémie de remplissage mobile et la positionner sur le presseur, sans l'aide d'un chariot élévateur ou de tout autre équipement lourd similaire. La trémie est placée le plus près possible de l'ouverture de la porte et peut être facilement levée et abaissée par le biais du mécanisme de levage. Cette fonction est également utile en cas de basculement ou de rotation pendant le remplissage. La trémie reste alors sur le presseur.

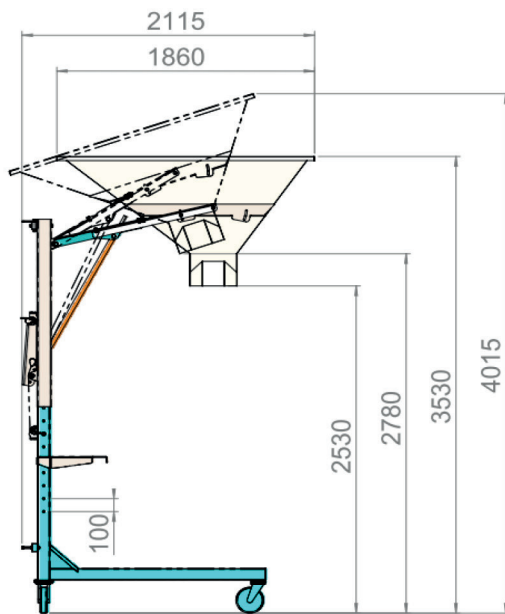
Une échelle robuste est fixée sur le côté de la trémie, afin qu'un contrôle visuel du niveau de remplissage puisse être effectué à tout moment. Pour garantir une bonne stabilité, la trémie de remplissage mobile est fixée au cadre du presseur en deux points.

Le cadre de la trémie de remplissage mobile est réglable en hauteur et peut donc être utilisé sur des presseurs de différentes tailles. En fonction de la hauteur du cadre, il est possible de choisir la trémie de remplissage mobile adaptée – de série, de SIGMA 2 à SIGMA 16.

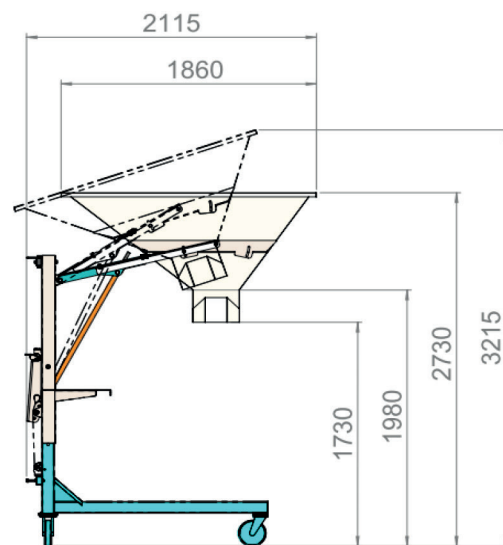
Pour un stockage peu encombrant, la trémie peut être démontée en différentes pièces ou simplement poussée vers son lieu de stockage.

Détails techniques

Vue latérale avec des hauteurs maximales



Vue latérale avec des hauteurs minimales



Poids total: env. 230kg

Matériel: acier inoxydable 1.4301

approprié pour Sigma 2 jusqu' à Sigma 16 (dépendant des rallonges des pieds)