

Opción:

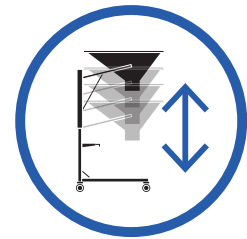
# SIGMA & MERLIN

# WILLMES

Especialistas en  
tecnología de prensado

## Tolva de llenado móvil

para el llenado eficiente por la tapa



altura regulable

### Descripción breve

La tolva de llenado móvil fabricada íntegramente en inoxidable de Willmes es la solución cómoda y segura para un llenado cuidadoso de su prensa a través de la abertura de la tapa mediante cajas Eurobox y corona giratoria.

### Características de rendimiento y uso

La tolva de llenado móvil ha sido concebida para un trabajo flexible con la prensa. Dispone de cuatro grandes rodillos de plástico y un mecanismo de elevación. Los rodillos permiten mover y ubicar manualmente la tolva de llenado en la prensa, sin requerir medios auxiliares como carretillas elevadoras o equipos pesados similares. Para ubicar la tolva lo más cerca posible de la abertura de la tapa, esta se puede subir y bajar sin problemas con el dispositivo de elevación. Esto también es útil en los momentos de balanceo o rotación durante el llenado. La tolva permanece encima de la prensa.

Para poder supervisar el nivel de llenado también personalmente en todo momento, la tolva cuenta con una robusta escalera lateral. Para un soporte seguro, la tolva de llenado móvil se engancha en dos puntos al bastidor de la prensa.

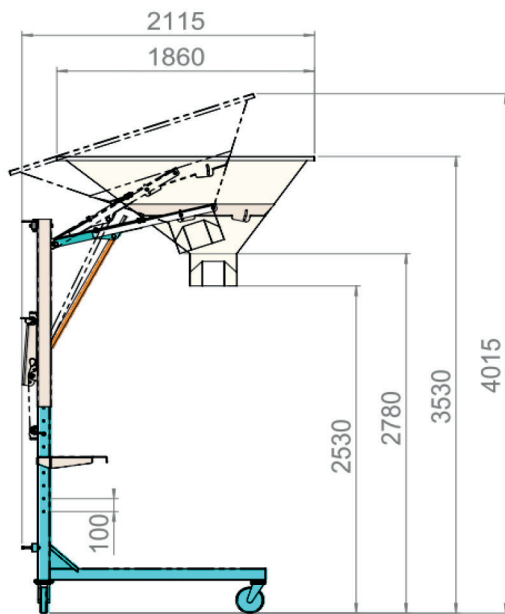
La altura del bastidor de la tolva de llenado móvil es regulable, por lo que la tolva se puede utilizar en prensas de diferentes tamaños. En función de la respectiva altura del bastidor, la tolva de llenado móvil se puede utilizar de forma estándar desde SIGMA 2 hasta SIGMA 16.

Para ahorrar espacio, la tolva se puede desmontar en piezas individuales o simplemente desplazar a su lugar de almacenamiento.

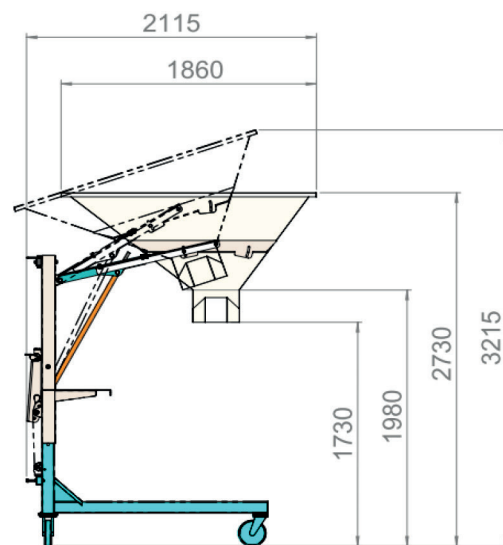
Stand 09/2021; Version 1.0

## Detalles técnicos

Vista lateral con alturas máximas



Vista lateral con alturas mínimas



Peso: aprox. 230kg

Material: acero inoxidable 1.4301

Utilizar de forma estándar desde SIGMA 2 hasta SIGMA 16 (En función de la respectiva altura del bastidor).