

Option passend für:

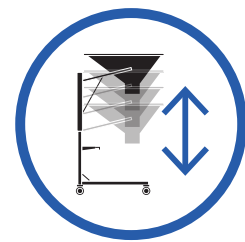
SIGMA & MERLIN

WILLMES

Ihr Spezialist für Presstechnik

Mobiler Befülltrichter

zur effizienten Deckelbefüllung



höhenverstellbar

Kurzbeschreibung

Der vollständig aus Edelstahl gefertigte, mobile Befülltrichter von Willmes ist die komfortable und sichere Lösung für die schonende Befüllung Ihrer Presse über die Deckelöffnung mittels Euroboxen und Drehkranz.

Leistungsmerkmale und Nutzen

Der mobile Befülltrichter ist für flexibles Arbeiten an der Presse konzipiert. Er verfügt über vier große Kunststoffrollen und einen Hebemechanismus. Aufgrund der Rollen lässt sich der mobile Befülltrichter ohne Hilfe von Gabelstapler, oder ähnlichem schweren Gerät, händisch bewegen und an der Presse platzieren. Um den Trichter so nah wie möglich über der Deckelöffnung zu platzieren, kann dieser mit der Hebevorrichtung problemlos angehoben und abgesenkt werden. Dies ist ebenfalls nützlich, wenn während der Befüllung gerockt, oder rotiert werden soll. Der Trichter verbleibt dann an der Presse.

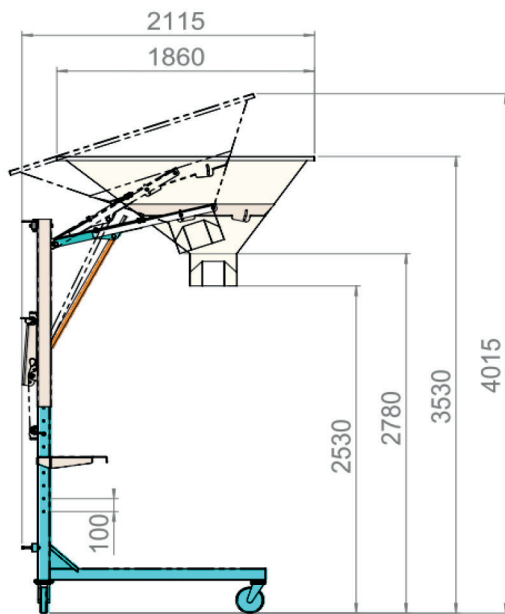
Um den Füllstand jederzeit auch persönlich überwachen zu können ist seitlich am Trichter eine stabile Leiter angebracht. Für einen sicheren Stand wird der mobile Befülltrichter an zwei Punkten am Pressengestell eingehängt.

Das Gestell des mobilen Befülltrichters ist höhenverstellbar und kann somit an verschiedenen Pressengrößen eingesetzt werden. Abhängig von der jeweiligen Gestellerhöhung ist der mobile Befülltrichter standardmäßig einsetzbar von SIGMA 2 bis SIGMA 16.

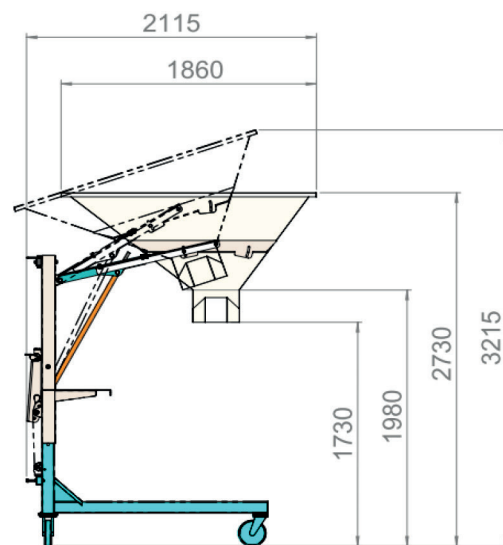
Zur platzsparenden Lagerung kann der Trichter in Einzelteile zerlegt, oder einfach an seinen Lagerplatz geschoben werden.

Technische Details

Seitenansicht mit maximalen Höhen



Seitenansicht mit minimalen Höhen



Gesamtgewicht: ca. 230kg

Material: Edelstahl 1.4301

passend für Sigma 2 bis Sigma 16 (abhängig von Gestellerhöhen)