

Sigma Uni

Zch.-Nr.: / drw. no.: 55686

page 1 of 2

21.02.2018 Schulte
Maßstab / scale (DIN A3): 1:25
sw-dat.: 55686_Sigma_Uni_MB

Ausführung /
execution:

Behältervolumen / Tank volume /
Volume de la cuve / Volume serbatoio: 720 Liter

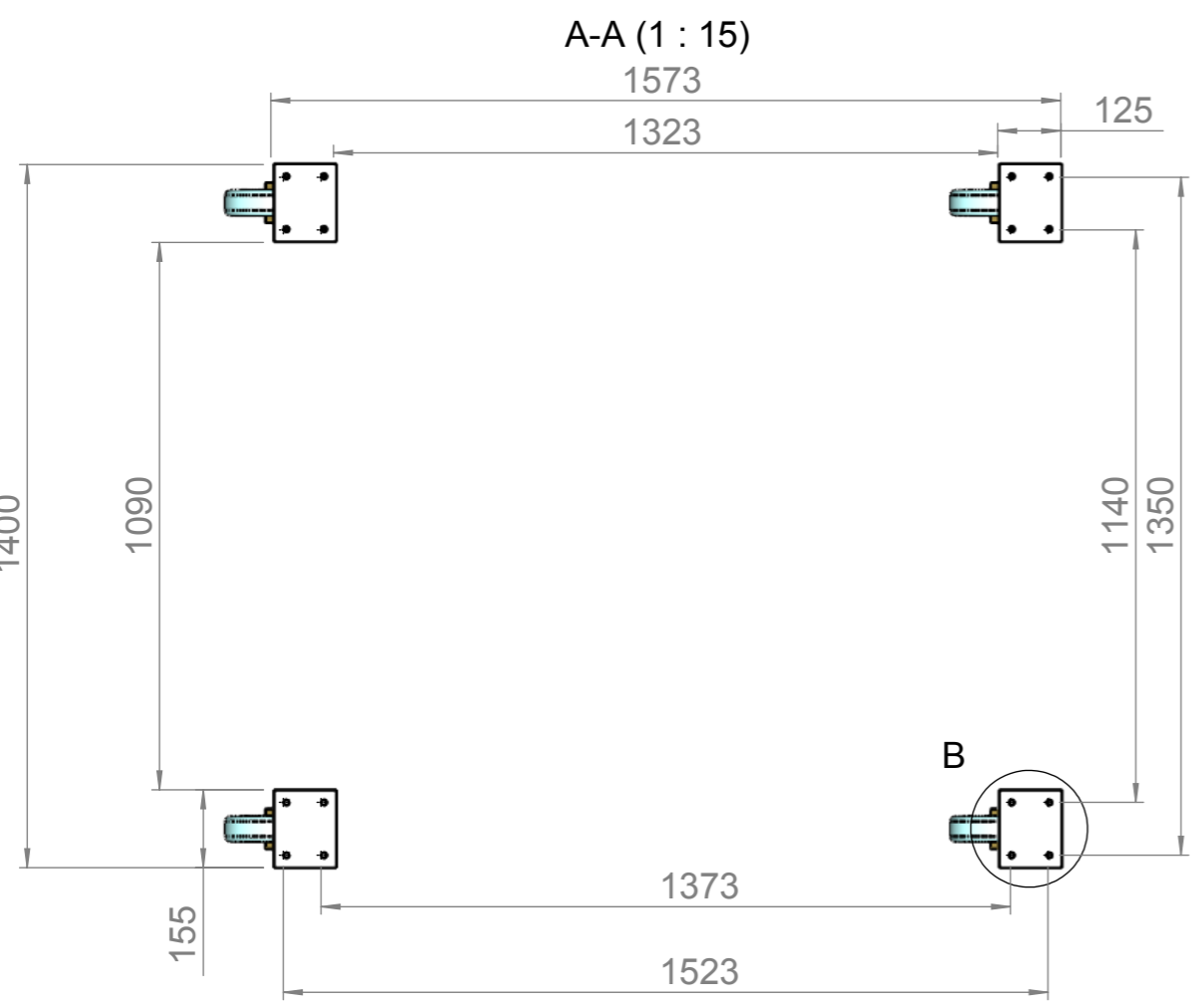
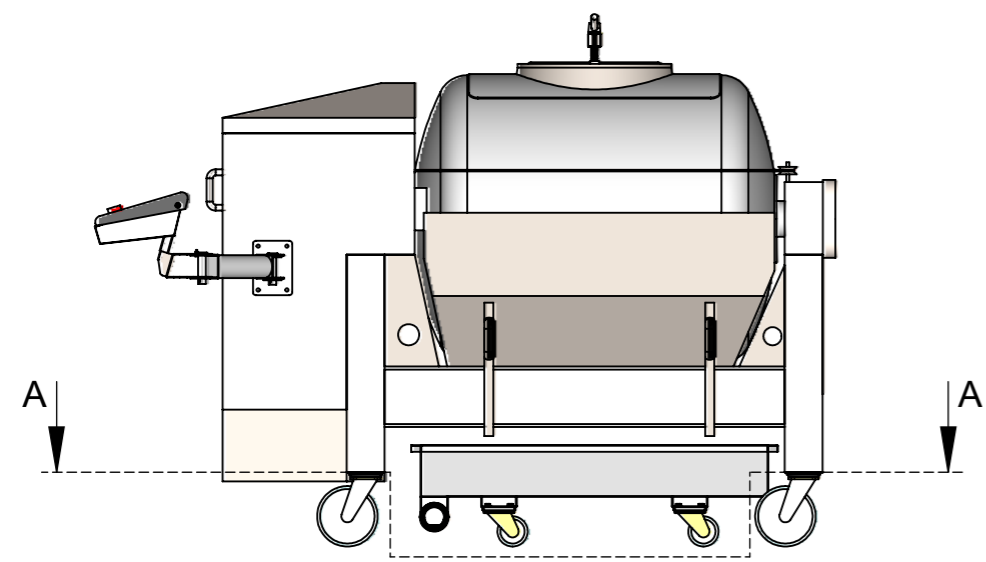
Füllvolumen der Saftwanne / Juice tray volume /
Bac à jus Contenu / Vasca mosto Capacità: ca. 180 Liter

Leergewicht / Empty weight / Poids vide / Peso a vuoto:
externer Kompressor / Integrierter Verdichter
external compressor / integrated compressor 710 kg
compressore esterno / compressore integrato

Willmes GmbH

In der Dieterswiese 8 - D-64653 Lorsch
Service-Nummer: +49 1805 / 58 54 24
www.willmes.de; e-mail: info@willmes.de

technische Änderungen vorbehalten / technical changes reserved /
Sous réserve de modifications techniques / modifiche tecniche riservate
Maßtoleranzen / dim. tolerances: L<4000mm: ±15mm; L>=4000mm: ±25mm
Zeichnung kann von definitiver Ausführung gem. Auftragsbestätigung abweichen
disegno può derogare del esecuzione definitivo secondo conferma d'ordine



subject: *forces upon installation*
 part: **Sigma Uni** without additional options

WILLMES
 Datum / date: 14.02.2018

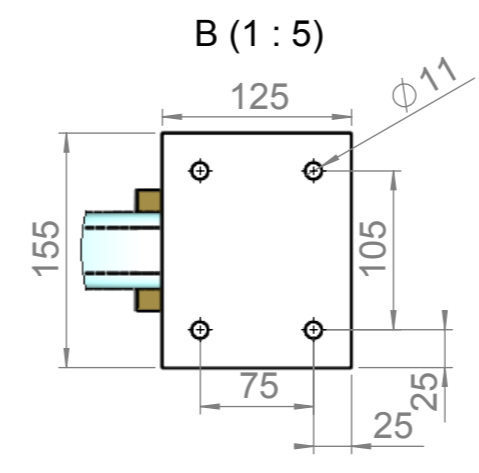
~ 100 kg (0,5sec.)
 ~ 100 kg (0,5sec.)
 1.600 kg
 m1
 m2
 m3
 m4
 m4
 m5
 m5
 500 kg
 500 kg
 400 kg
 400 kg
 horiz. fixation for leg extensions >1200mm
 phi
 ~ 100 kg (0,5sec.)

Foundation: Beton / concrete reinforced plate >20cm thick min.: C20/25 (f_{yk} = 2.0N/mm²)
 Fixation: i.e. Fischer FIS A.M 16 x 130

type of press	Sigma Uni
Leergewicht Presse ca.: empty weight / poids vide (net) / peso vuoto della	710 kg

Necessary condition for the installation and diverting of the forces of above-mentioned components plus the payload is a sufficiently rigid and horizontal ground. We assume that this condition is met by the customer. Unless otherwise stated, expenses for any required static or dynamic calculation for total installation is not included. Expenses for any necessary tests in accordance with the local regulations or local regulatory approvals are not included.

Parameter	Wert / value / valeur / valore	Beschreibung / description / description / descrizione	Kraft / force / force / forza
m1	1.600 kg	Gesamtgewicht Presse + max. Füllung / total weight press + completely charged poids totale du presseoir + chargement / peso totale della pressa + caricamento	16 kN
m2	1.000 kg	Gesamtgewicht auf Antriebsseite / total weight drive end poids totale: côté moteur / peso totale: lato di motore	10 kN
m3	700 kg	Gesamtgewicht auf Gegenseite / total weight axial feed end poids totale: côté chargement axiale / peso totale: lato di alimentazione assiale	7 kN
m4 (2x)	500 kg	Gesamtgewicht pro Gestellfuß auf Motorseite / total weight per leg on drive end poids totale par pied au côté moteur / peso totale per piede al lato di motore	5 kN
m5 (2x)	400 kg	Gesamtgewicht pro Gestellfuß auf Gegenseite / total weight per leg on axial feed end poids totale par pied au côté chargement axiale / peso totale per piede al lato di caricamento assiale	4 kN
F _{dyn 1}	~ 100 kg (0,5sec.)	approx. horizontal force on rotation (pomace cake; frequency: ~ 5 x / pressing x ~ 3 pressings / day x ~ 30 days / year = ~ 450x / year)	~ 0,5 kN (0,5sec.)
F _{dyn 2}	~ 100 kg	ATTENTION: in the case of central filling, dynamic vibration may be caused by mash pump	~ 1,0 kN



Sigma Uni

Zch.-Nr.: / drw. no.: 55686 page 2 of 2
 21.02.2018 Schulte
 Maßstab / scale (DIN A3): 1:25
 sw-dat.: 55686_Sigma_Uni_MB

Ausführung / execution:

Behältervolumen / Tank volume / Volume de la cuve / Volume serbatoio: 720 Liter
 Füllvolumen der Saftwanne / Juice tray volume / Bac à jus Contenu / Vasca mosto Capacità: ca. 180 Liter
 Leergewicht / Empty weight / Poids vide / Peso a vuoto: 710 kg
 externer Kompressor / Integrierter Verdichter
 external compressor / integrated compressor
 compressore esterno / compressore integrato

Willmes GmbH

In der Dieterswiese 8 - D-64653 Lorsch
 Service-Nummer: +49 1805 / 58 54 24
 www.willmes.de; e-mail: info@willmes.de

technische Änderungen vorbehalten / technical changes reserved /
 Sous réserve de modifications techniques / modifiche tecniche riservate
 Maßtoleranzen / dim. tolerances: L<4000mm: ±15mm; L>=4000mm: ±25mm
 Zeichnung kann von definitiver Ausführung gem. Auftragsbestätigung abweichen
 dessin peut différer de l'exécution définitif selon confirmation d'ordre
 disegno può derogare dell'esecuzione definitiva secondo conferma d'ordine