

## Sigma 2

Zch.-Nr.: / drw. no.: 55622

31.01.2018 Schulte

Maßstab / scale (DIN A3): 1:25

sw-dat.: 55622-Sigma02\_SA-GS-kpl\_MB

Ausführung /  
execution:

page 1 of 2

Behältervolumen / Tank volume /  
Volume de la cuve / Volume serbatoio: 1.850 Liter

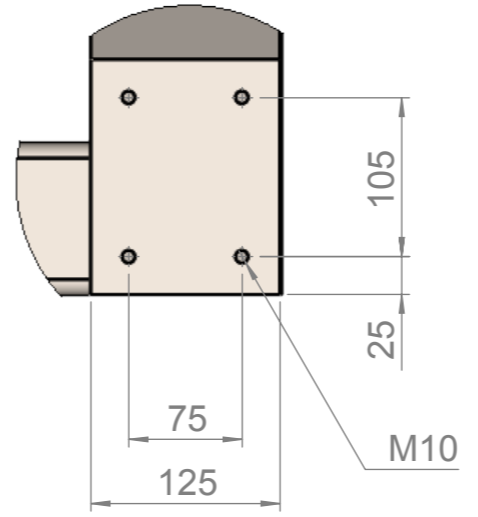
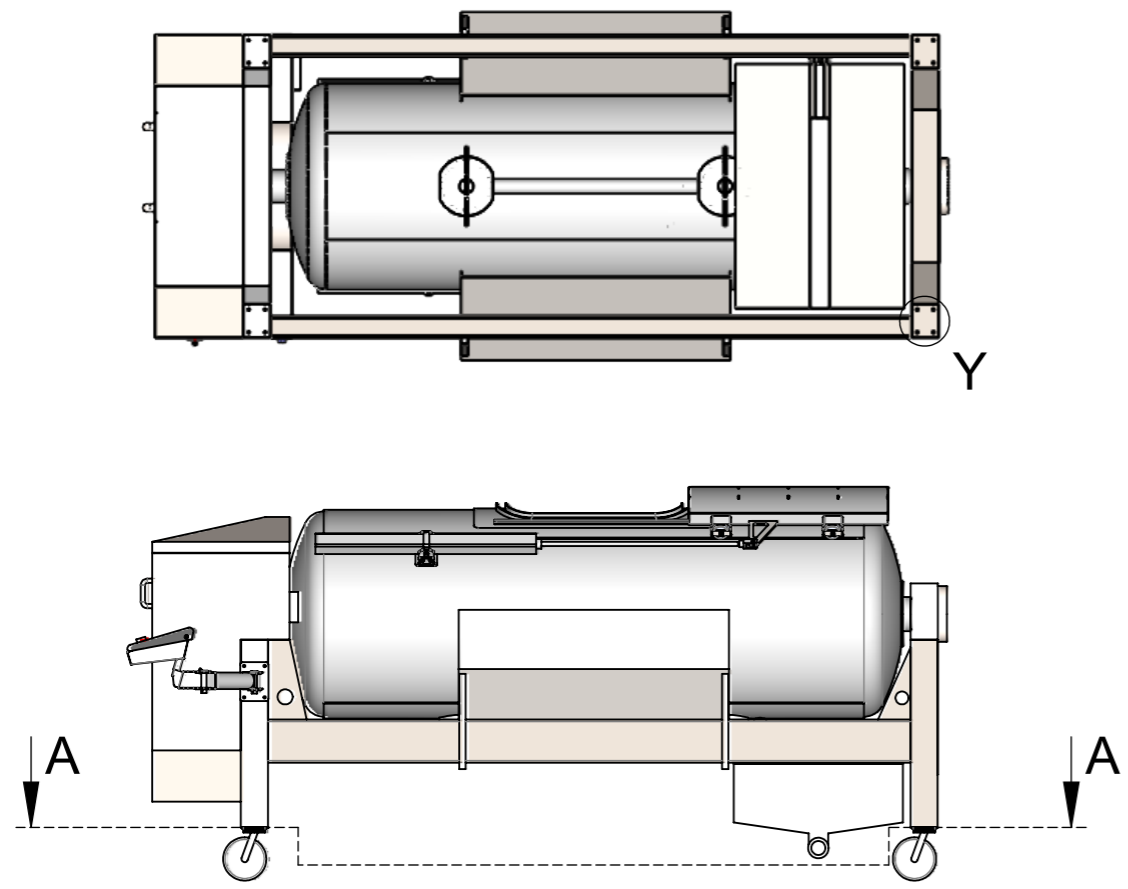
Füllvolumen der Saftwanne / Juice tray volume /  
Bac à jus Contenu / Vasca mosto Capacità: 230 Liter

Leergewicht / Empty weight / Poids vide / Peso a vuoto: 1.630 kg  
 externer Kompressor / Integrierter Verdichter  
 external compressor / integrated compressor  
 compressore esterno / compressore integrato

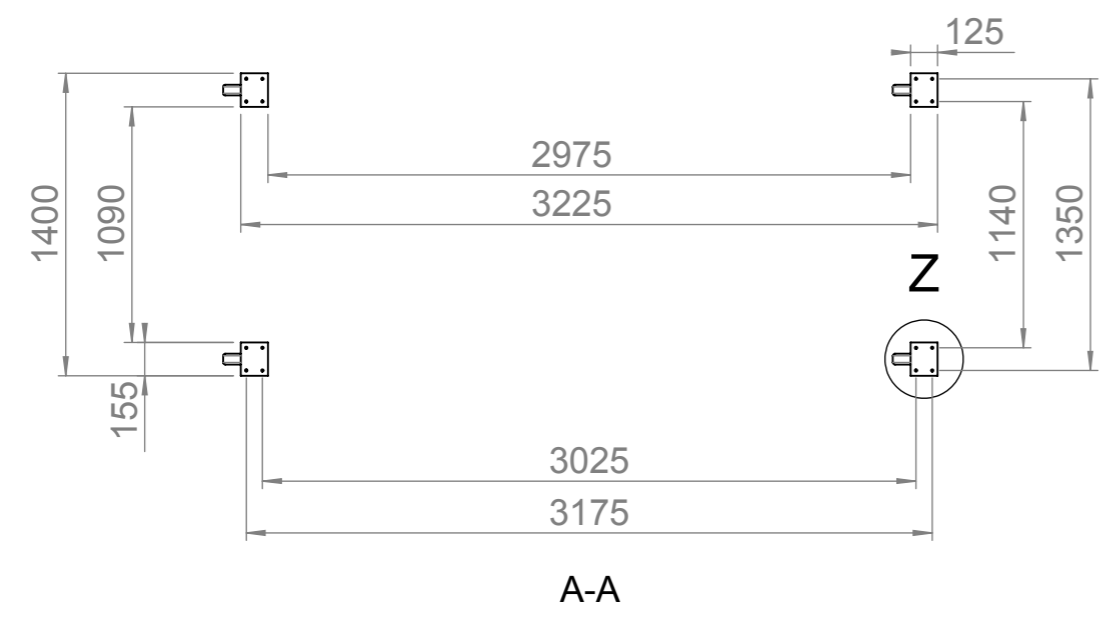
### Willmes GmbH

In der Dieterswiese 8 - D-64653 Lorsch  
 Service-Nummer: +49 1805 / 58 54 24  
 www.willmes.de; e-mail: info@willmes.de

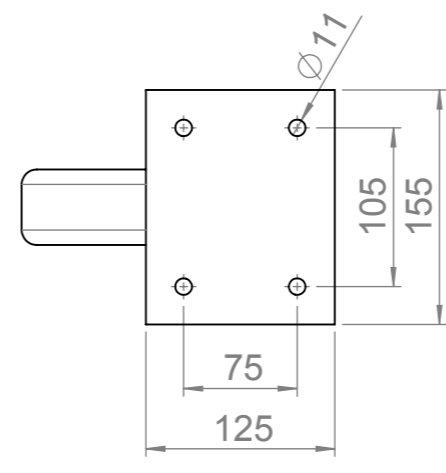
technische Änderungen vorbehalten / technical changes reserved /  
 Sous réserve de modifications techniques / modifiche tecniche riservate  
 Maßtoleranzen / dim. tolerances: L<4000mm: ±15mm; L≥4000mm: ±25mm  
 Zeichnung kann von definitiver Ausführung gem. Auftragsbestätigung abweichen  
 disegno può derogare del esecuzione definitivo secondo conferma d'ordine



Y (1 : 5)



A-A



Z (1 : 5)

subject: forces upon installation  
 part: **Sigma 2** without additional options  
 Datum / date: 12.07.2017

type of press: **Sigma 2**  
 Leergewicht Presse ca. / empty weight / poids vide (net) / peso vuoto della: 1.630 kg

Parameter	Wert / value / valeur / valore	Beschreibung / description / descrizione	Kraft / force / forza
m1	3.900 kg	Gesamtgewicht Presse + max. Füllung / total weight press + completely charged poids totale du presseoir + chargement / peso totale della pressa + caricamento	38 kN
m2	2.100 kg	Gesamtgewicht auf Antriebsseite / total weight drive end poids totale: côté moteur / peso totale: lato di motore	21 kN
m3	1.900 kg	Gesamtgewicht auf Gegenseite / total weight axial feed end poids totale: côté chargement axiale / peso totale: lato di alimentazione assiale	19 kN
m4 (2x)	1.100 kg	Gesamtgewicht pro Gestellfuß auf Motorseite / total weight per leg on drive end poids totale par pied au côté moteur / peso totale per piede al lato di motore	11 kN
m5 (2x)	1.000 kg	Gesamtgewicht pro Gestellfuß auf Gegenseite / total weight per leg on axial feed end poids totale par pied au côté chargement axiale / peso totale per piede al lato di caricamento assiale	10 kN
F <sub>dyn.1</sub>	~ 200 kg (0,5sec.)	approx. horizontal force on rotation (pomace cake; frequency: ~ 5 x / pressing x ~ 3 pressings / day x ~ 30 days / year ~ 450x / year)	~ 1,2 kN (0,5sec.)
F <sub>dyn.2</sub>	~ 100 kg	ATTENTION: in the case of central filling, dynamic vibration may be caused by mash pump	~ 1,0 kN

Necessary condition for the installation and diverting of the forces of above-mentioned components plus the pile ads is a sufficiently rigid and horizontal ground. We assume that this condition is met by the customer. Unless otherwise stated, expenses for any required static or dynamic calculation for total installation is not included. Expenses for any necessary tests in accordance with the local regulations or local regulatory.

## Sigma 2

Zch.-Nr.: / drw. no.: 55622  
 31.01.2018 Schulte  
 Maßstab / scale (DIN A3): 1:35  
 sw-dat.: 55622-Sigma02\_SA-GS-kpl\_MB

page 2 of 2

Ausführung /  
 execution:

Behältervolumen / Tank volume /  
 Volume de la cuve / Volume serbatoio: 1.850 Liter

Füllvolumen der Saftwanne / Juice tray volume /  
 Bac à jus Contenu / Vasca mosto Capacità: 230 Liter

Leergewicht / Empty weight / Poids vide / Peso a vuoto:  
 externer Kompressor / Integrierter Verdichter  
 external compressor / integrated compressor 1.630 kg  
 compresseur externe / compresseur integre  
 compressore esterno / compressore integrato

### Willmes GmbH

In der Dieterswiese 8 - D-64653 Lorsch  
 Service-Nummer: +49 1805 / 58 54 24  
 www.willmes.de; e-mail: info@willmes.de

technische Änderungen vorbehalten / technical changes reserved /  
 Sous réserve de modifications techniques / modifiche tecniche riservate  
 Maßtoleranzen / dim. tolerances: L<4000mm: ±15mm; L>=4000mm: ±25mm  
 Zeichnung kann von definitiver Ausführung gem. Auftragsbestätigung abweichen  
 dessin peut différer de l'exécution définitif selon confirmation d'ordre  
 disegno può derogare del esecuzione definitivo secondo conferma d'ordine