

Sigma 55

Zch.-Nr.: / drw. no.: 55618

30.01.2018 Schulte

Maßstab / scale (DIN A3): 1:30

sw-dat.: 55618-Sigma55_SA-GS-kpl_MB

Ausführung /
execution: GE 350

page 1 of 2

Behältervolumen / Tank volume /
Volume de la cuve / Volume serbatoio: 5.230 L

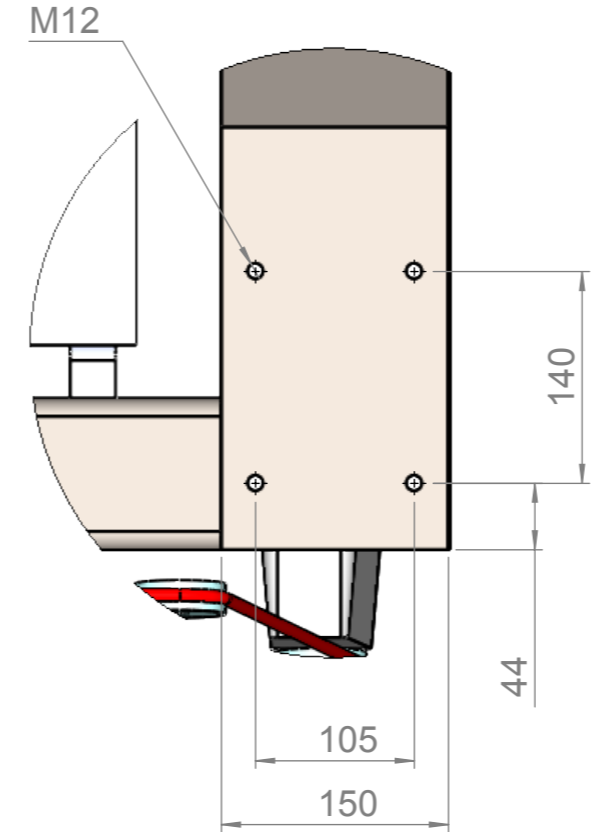
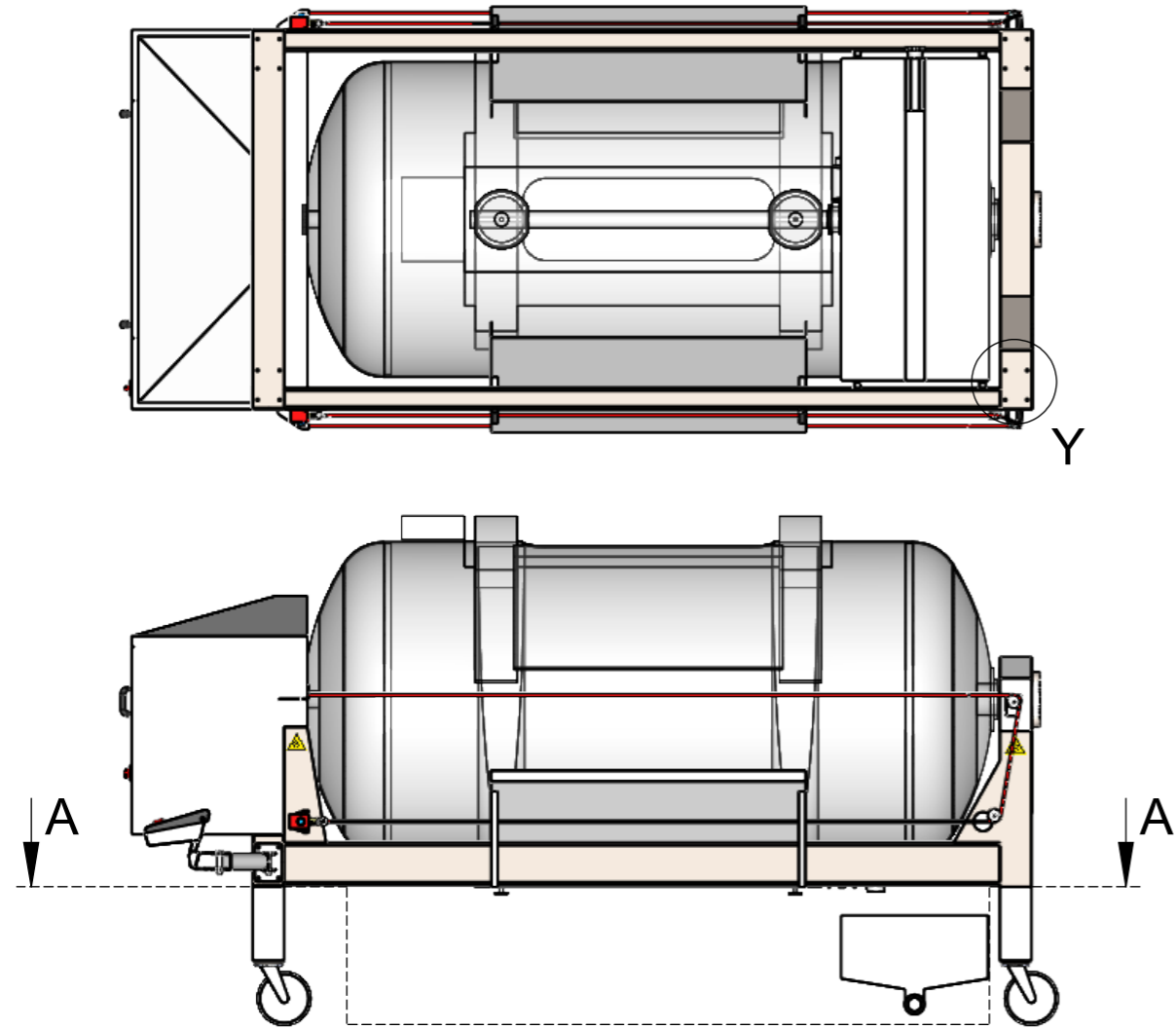
Füllvolumen der Saftwanne / Juice tray volume /
Bac à jus Contenu / Vasca mosto Capacità: 325 L

Leergewicht / Empty weight / Poids vide / Peso a vuoto: 2.620 kg
externer Kompressor / Integrierter Verdichter
external compressor / integrated compressor
compresseur externe / compresseur integre
compressore esterno / compressore integrato

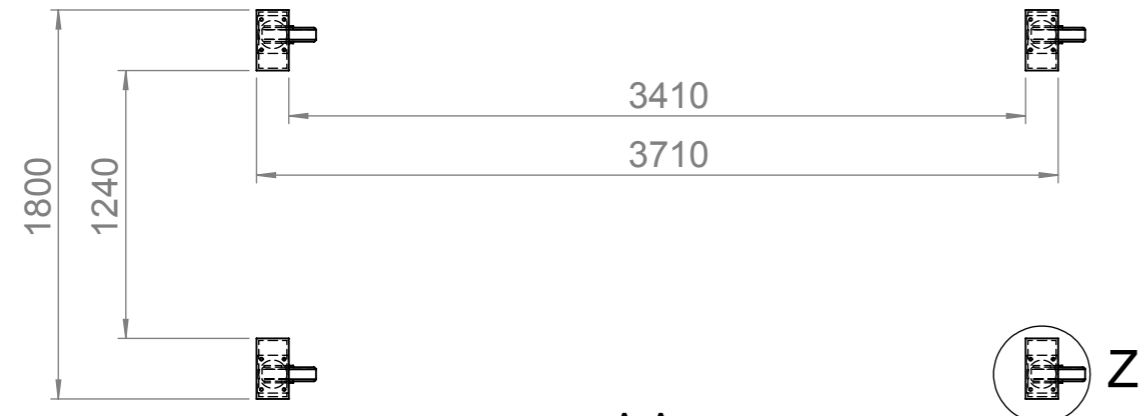
Willmes GmbH

In der Dieterswiese 8 - D-64653 Lorsch
Service-Nummer: +49 1805 / 58 54 24
www.willmes.de; e-mail: info@willmes.de

technische Änderungen vorbehalten / technical changes reserved /
Sous réserve de modifications techniques / modifiche tecniche riservate
Maßtoleranzen / dim. tolerances: L<4000mm: ±15mm; L>=4000mm: ±25mm
Zeichnung kann von definitiver Ausführung gem. Auftragsbestätigung abweichen
disegno può derogare del esecuzione definitiva secondo conferma d'ordine



Y (1 : 5)



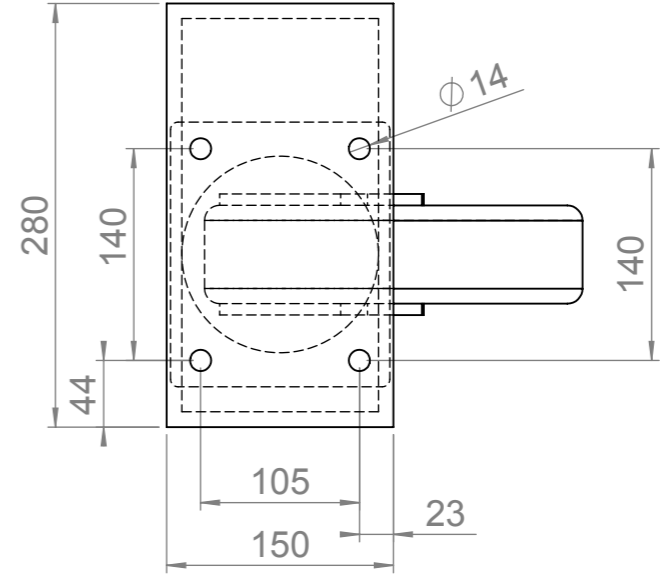
A-A



Z

subject: forces upon installation
 part: Sigma 55 without additional options
 Datum / date: 17.01.2018

Parameter	Wert / value / valeur / valore	Beschreibung / description / descrizione / descrizione	Kraft / force / forza
m1	8.900 kg	Gesamtgewicht Presse + max. Füllung / total weight press + completely charged poids totale du pressoir + chargement / peso totale della pressa + caricamento	87 kN
m2	4.700 kg	Gesamtgewicht auf Antriebsseite / total weight drive end poids totale: côté moteur / peso totale: lato di motore	46 kN
m3	4.300 kg	Gesamtgewicht auf Gegenseite / total weight axial feed end poids totale: côté chargement axiale / peso totale: lato di alimentazione assiale	42 kN
m4 (2x)	2.400 kg	Gesamtgewicht pro Gestellfuß auf Motorseite / total weight per leg on drive end poids totale par pied au côté moteur / peso totale per piede al lato di motore	24 kN
m5 (2x)	2.200 kg	Gesamtgewicht pro Gestellfuß auf Gegenseite / total weight per leg on axial feed end poids totale par pied au côté chargement axiale / peso totale per piede al lato di caricamento assiale	22 kN
F _{dyn 1}	~ 400 kg (0,5sec.)	approx. horizontal force on rotation (pomace cake; frequency: ~ 5 x / pressing x ~ 3 pressings / day x ~ 30 days / year = ~ 450x / year)	~ 3,7 kN (0,5sec.)
F _{dyn 2}	~ 200 kg	ATTENTION: in the case of central filling, dynamic vibration may be caused by mash pump	~ 2,0 kN



Z (1 : 5)

Sigma 55

Zch.-Nr.: / drw. no.: 55618
 30.01.2018 Schulte
 Maßstab / scale (DIN A3): 1:35
 sw-dat.: 55618-Sigma55_SA-GS-kpl_MB

Ausführung /
 execution: GE 350

page 2 of 2

Behältervolumen / Tank volume /
 Volume de la cuve / Volume serbatoio: 5.230 L

Füllvolumen der Saftwanne / Juice tray volume /
 Bac à jus Contenu / Vasca mosto Capacità: 325 L

Leergewicht / Empty weight / Poids vide / Peso a vuoto:
 externer Kompressor / Integrierter Verdichter
 external compressor / integrated compressor 2.620 kg
 compresseur externe / compresseur integre
 compressore esterno / compressore integrato

Willmes GmbH

In der Dieterswiese 8 - D-64653 Lorsch
 Service-Nummer: +49 1805 / 58 54 24
 www.willmes.de; e-mail: info@willmes.de

technische Änderungen vorbehalten / technical changes reserved /
 Sous réserve de modifications techniques / modifiche tecniche riservate
 Maßtoleranzen / dim. tolerances: L<4000mm: ±15mm; L>=4000mm: ±25mm
 Zeichnung kann von definitiver Ausführung gem. Auftragsbestätigung abweichen
 dessin peut différer de l'exécution définitif selon confirmation d'ordre
 disegno può derogare del esecuzione definitivo secondo conferma d'ordine