

Sigma 34

Zch.-Nr.: / drw. no.: 55614

30.01.2018 Schulte

Maßstab / scale (DIN A3): 1:60

sw-dat.: 55614-Sigma34_1E_550x800_SA-GS-kpl_MB

Ausführung / 1 Deckel 550 x 800

execution: GE: 650mm

page 1 of 2

Behältervolumen / Tank volume /
Volume de la cuve / Volume serbatoio: 32.750 L

Füllvolumen der Saftwanne / Juice tray volume /
Bac à jus Contenu / Vasca mosto Capacità: 510 L

Leergewicht / Empty weight / Poids vide / Peso a vuoto:
externer Kompressor / Integrierter Verdichter
external compressor / integrated compressor
compressore esterno / compressore integrato 8.800 kg

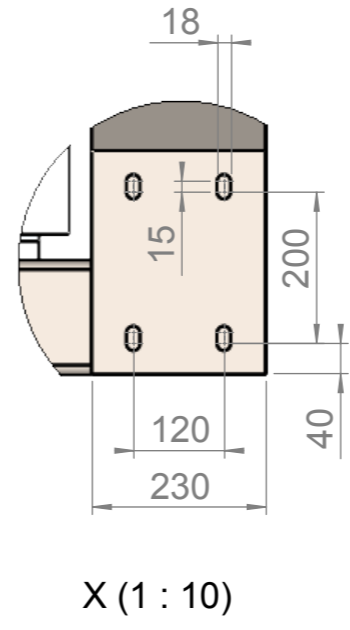
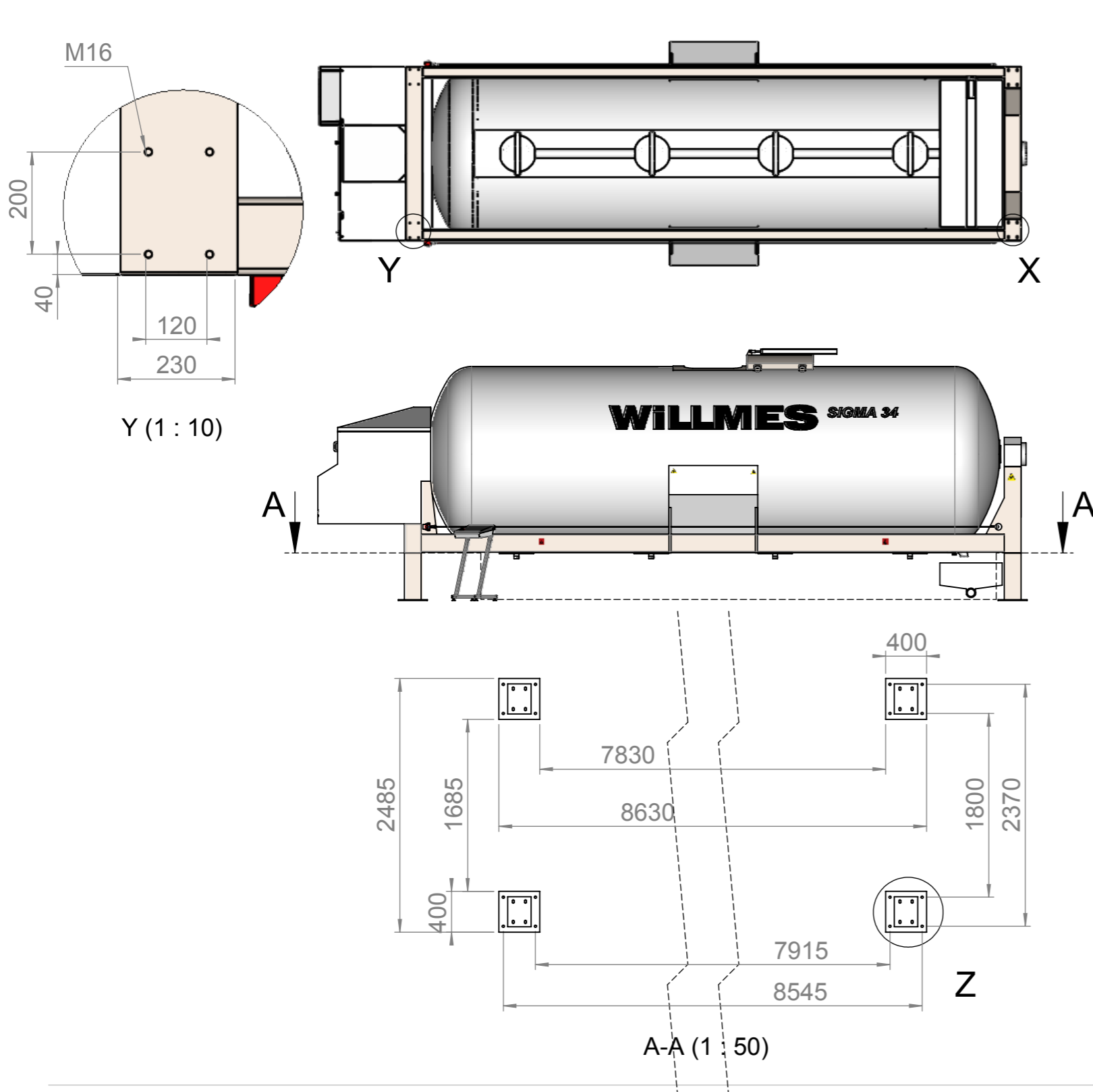
Willmes GmbH

In der Dieterswiese 8 - D-64653 Lorsch

Service-Nummer: +49 1805 / 58 54 24

www.willmes.de; e-mail: info@willmes.de

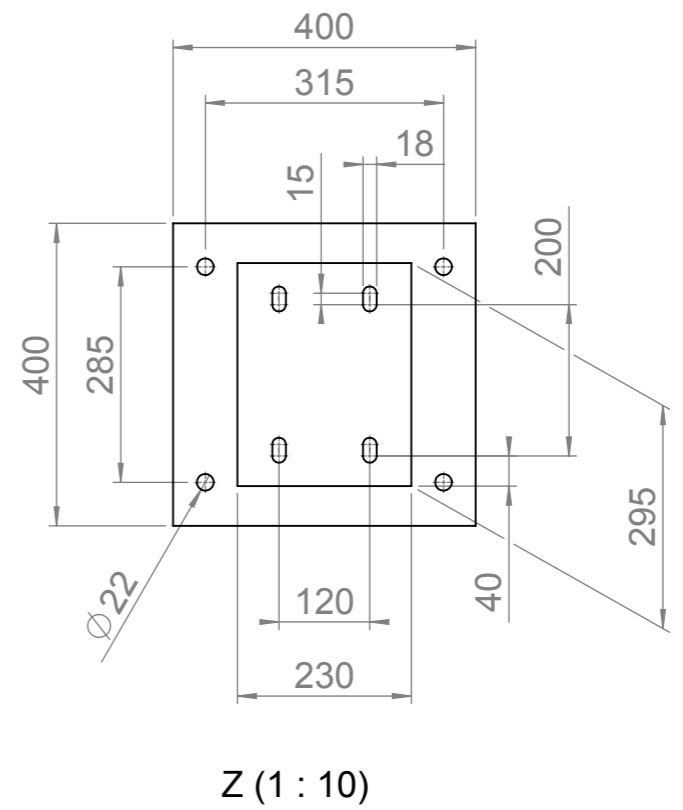
technische Änderungen vorbehalten / technical changes reserved /
Sous réserve de modifications techniques / modifiche tecniche riservate
Maßtoleranzen / dim. tolerances: L<4000mm: ±15mm; L≥4000mm: ±25mm
Zeichnung kann von definitiver Ausführung gem. Auftragsbestätigung abweichen
drawing may differ from final execution according to order confirmation
dessin peut différer de l'exécution définitif selon confirmation d'ordre
disegno può derogare del esecuzione definitivo secondo conferma d'ordine



subject: forces upon installation
 part: **Sigma 34** without additional options
 Datum / date: 17.01.2018

Parameter	Wert / value / valeur / value	Beschreibung / description / description / description	Kraft / force / force / force
m1	48.100 kg	Gesamtgewicht Presse + max. Füllung / total weight press + completely charged poids totale du presseur + chargement / peso totale della pressa + caricamento	472 kN
m2	24.800 kg	Gesamtgewicht auf Antriebsseite / total weight drive end poids totale: côté moteur / peso totale: lato di motore	243 kN
m3	23.400 kg	Gesamtgewicht auf Gegenseite / total weight axial feed end poids totale: côté chargement axiale / peso totale: lato di alimentazione assiale	230 kN
m4 (2x)	12.400 kg	Gesamtgewicht pro Gestellfuß auf Motorseite / total weight per leg on drive end poids totale par pied au côté moteur / peso totale per piede al lato di motore	122 kN
m5 (2x)	11.700 kg	Gesamtgewicht pro Gestellfuß auf Gegenseite / total weight per leg on axial feed end poids totale par pied au côté chargement axiale / peso totale per piede al lato di caricamento assiale	115 kN
F _{dyn 1}	~ 3200 kg (0,5sec.)	approx. horizontal force on rotation (pomace cake, frequency: ~ 5 x / pressing x ~ 3 pressings / day x 30 days / year = ~ 450x / year)	~ 30,8 kN (0,5sec.)
F _{dyn 2}	~ 800 kg	ATTENTION: in the case of central filling, dynamic vibration may be caused by mash pump	~ 7,8 kN

Necessary condition for the installation and diverting of the forces if above-mentioned components plus the press are in a sufficiently rigid and horizontal ground. We assume that this condition is met by the customer. Unless otherwise stated, expenses for any required static or dynamic calculation for total installation is not included. Expenses for any necessary tests in accordance with the local regulations or local regulatory.



Sigma 34

Zch.-Nr.: / drw. no.: 55614
 30.01.2018 Schulte
 Maßstab / scale (DIN A3): 1:70
 sw-dat.: 55614-Sigma34_1E_550x800_SA-GS-kpl_MB
 Ausführung / 1 Deckel 550 x 800
 execution: GE: 650mm

page 2 of 2

Behältervolumen / Tank volume /
 Volume de la cuve / Volume serbatoio: 32.750 L

Füllvolumen der Saftwanne / Juice tray volume /
 Bac à jus Contenu / Vasca mosto Capacità: 510 L

Leergewicht / Empty weight / Poids vide / Peso a vuoto:
 externer Kompressor / Integrierter Verdichter
 external compressor / integrated compressor
 compressore esterno / compressore integrato 8.800 kg

Willmes GmbH

In der Dieterswiese 8 - D-64653 Lorsch
 Service-Nummer: +49 1805 / 58 54 24
 www.willmes.de; e-mail: info@willmes.de

technische Änderungen vorbehalten / technical changes reserved /
 Sous réserve de modifications techniques / modifiche tecniche riservate
 Maßtoleranzen / dim. tolerances: L<4000mm: ±15mm; L>=4000mm: ±25mm
 Zeichnung kann von definitiver Ausführung gem. Auftragsbestätigung abweichen
 drawing may differ from final execution according to order confirmation
 dessin peut différer de l'exécution définitif selon confirmation d'ordre
 disegno può derogare del esecuzione definitiva secondo conferma d'ordine