

Sigma 24

Zch.-Nr.: / drw. no.: 55611

29.01.2018 Schulte
Maßstab / scale (DIN A3): 1:47

sw-dat.: 55611-Sigma24_1E_550x800_SA-GS-kpl_MB

Ausführung / 1 Deckel 550 x 800
execution: GE 650mm

page 1 of 2

Behältervolumen / Tank volume /
Volume de la cuve / Volume serbatoio: 23.690 Liter

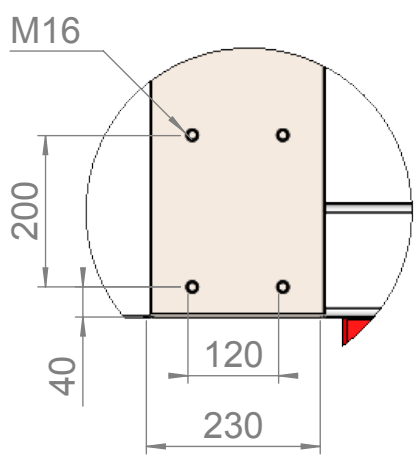
Füllvolumen der Saftwanne / Juice tray volume /
Bac à jus Contenu / Vasca mosto Capacità: 510 Liter

Leergewicht / Empty weight / Poids vide / Peso a vuoto:
externer Kompressor / Integrierter Verdichter
external compressor / integrated compressor
compresseur externe / compresseur integre
compressore esterno / compressore integrato 8.000 / -- kg

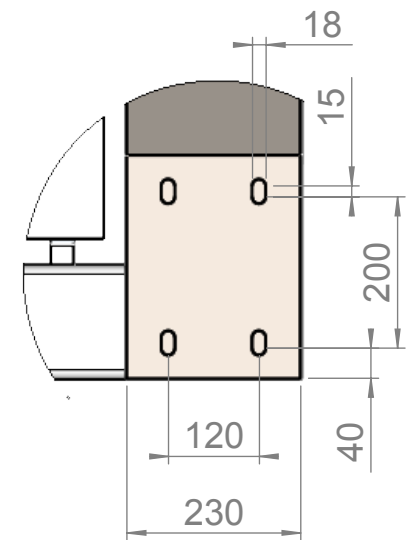
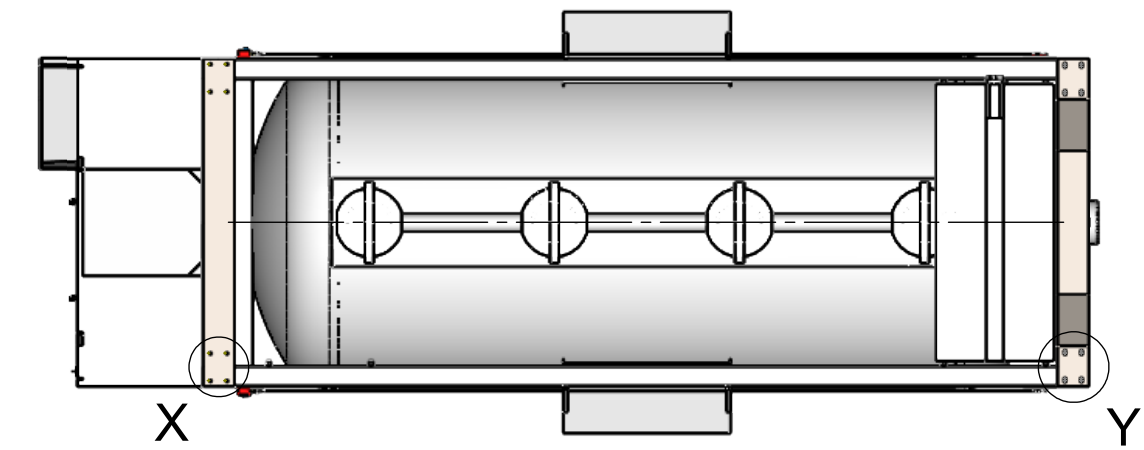
Willmes GmbH

In der Dieterswiese 8 - D-64653 Lorsch
Service-Nummer: +49 1805 / 58 54 24
www.willmes.de; e-mail: info@willmes.de

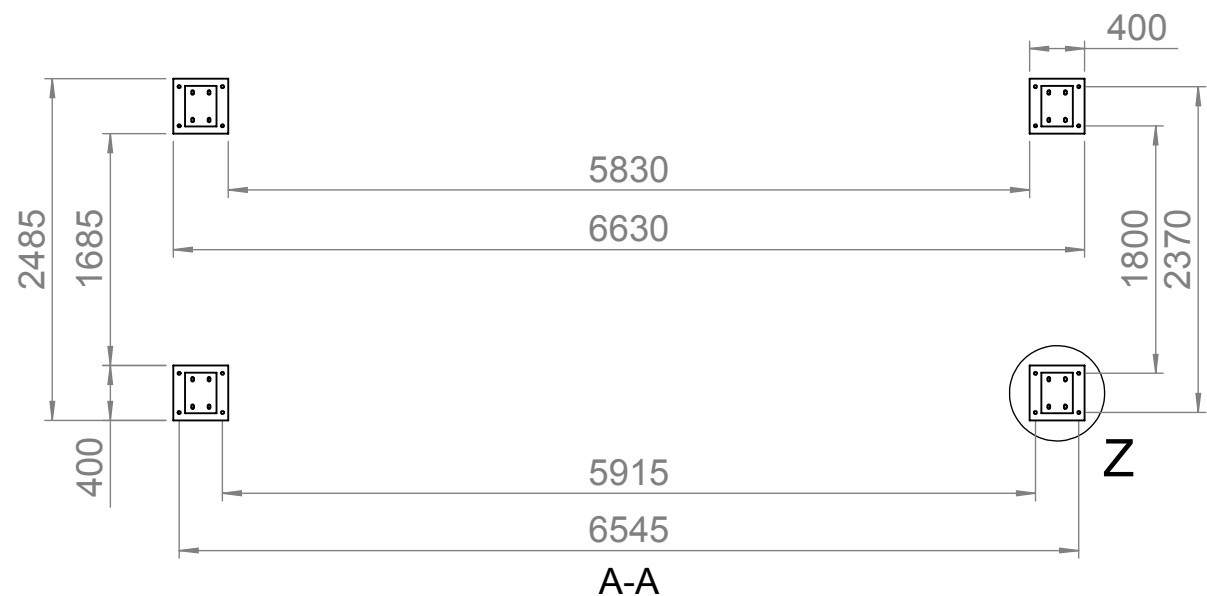
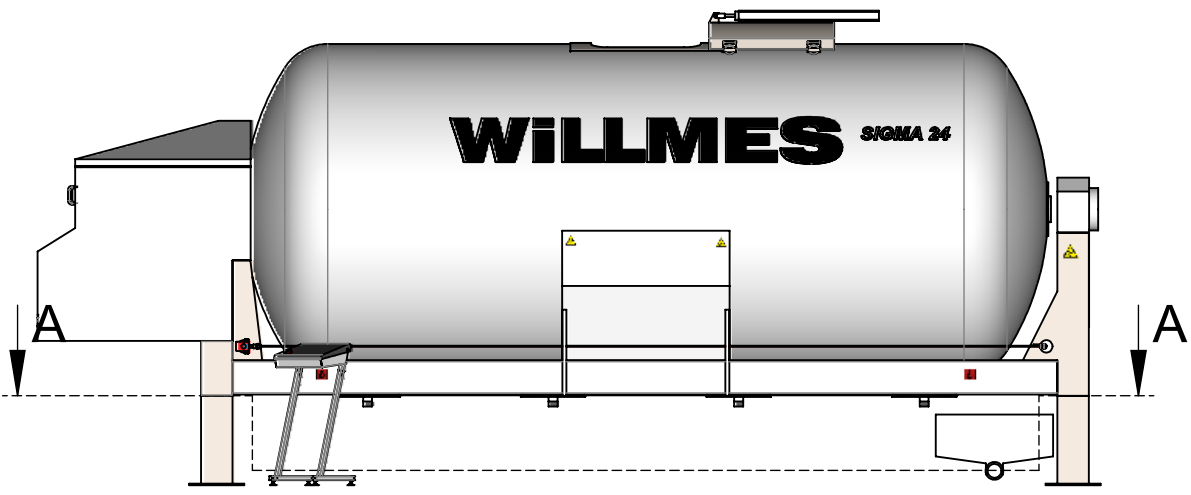
technische Änderungen vorbehalten / technical changes reserved /
Sous réserve de modifications techniques / modifiche tecniche riservate
Maßtoleranzen / dim. tolerances: L<4000mm: ±15mm; L≥4000mm: ±25mm
Zeichnung kann von definitiver Ausführung gem. Auftragsbestätigung abweichen
disegno può derogare del esecuzione definitivo secondo conferma d'ordine



X (1 : 10)



Y (1 : 10)

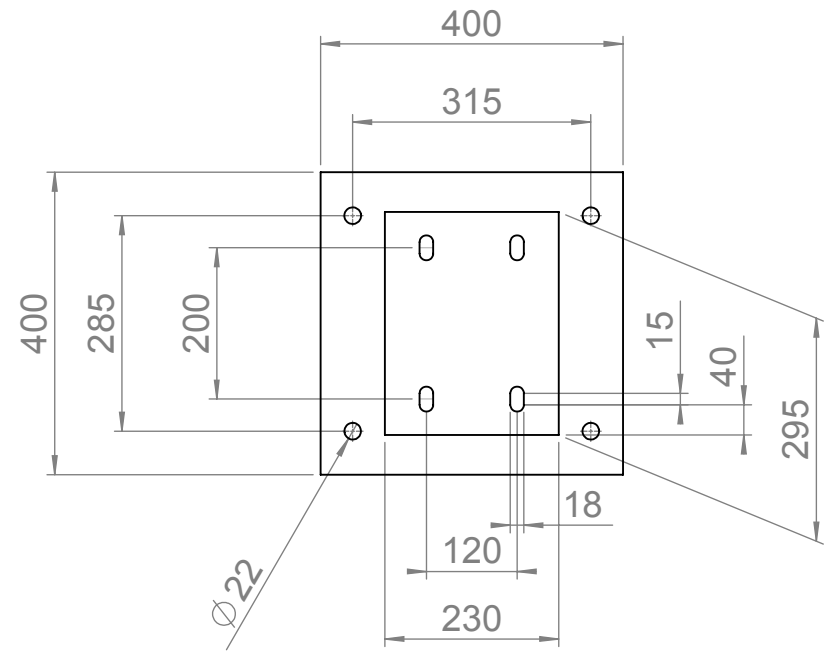


A-A

Z

subject: forces upon installation
 part: **Sigma 24** without additional options
 Datum / date: 19.07.2017

Parameter	Wert / value / valeur / valore	Beschreibung / description / descrizione	Kraft / force / forza
m1	36.600 kg	Gesamtgewicht Presse + max. Füllung / total weight press + completely charged poids totale du pressoir + chargement / peso totale della pressa + caricamento	359 kN
m2	19.000 kg	Gesamtgewicht auf Antriebsseite / total weight drive end poids totale: côté moteur / peso totale: lato di motore	186 kN
m3	17.700 kg	Gesamtgewicht auf Gegenseite / total weight axial feed end poids totale: côté chargement axiale / peso totale: lato di alimentazione assiale	174 kN
m4 (2x)	9.500 kg	Gesamtgewicht pro Gestellfuß auf Motorseite / total weight per leg on drive end poids totale par pied au côté moteur / peso totale per piede al lato di motore	93 kN
m5 (2x)	8.900 kg	Gesamtgewicht pro Gestellfuß auf Gegenseite / total weight per leg on axial feed end poids totale par pied au côté chargement axiale / peso totale per piede al lato di caricamento assiale	87 kN
F _{dyn 1}	~ 2300 kg (0,5sec.)	approx. horizontal force on rotation (pomace cake, frequency: ~ 5 x / pressing x = 3 pressings / day x ~ 30 days / year = ~ 450x / year)	~ 22,4 kN (0,5sec.)
F _{dyn 2}	~ 600 kg	ATTENTION: in the case of central filling, dynamic vibration may be caused by mash pump	~ 5,9 kN



Z (1 : 10)

Sigma 24

Zch.-Nr.: / drw. no.: 55611
 29.01.2018 Schulte
 Maßstab / scale (DIN A3): 1:55
 sw-dat.: 55611-Sigma24_1E_550x800_SA-GS-kpl_MB
 Ausführung / 1 Deckel 550 x 800
 execution: GE 650mm

page 2 of 2

Behältervolumen / Tank volume /
 Volume de la cuve / Volume serbatoio: 23.690 Liter
 Füllvolumen der Saftwanne / Juice tray volume /
 Bac à jus Contenu / Vasca mosto Capacità: 510 Liter
 Leergewicht / Empty weight / Poids vide / Peso a vuoto:
 externer Kompressor / Integrierter Verdichter
 external compressor / integrated compressor 8.000 / -- kg
 compresseur externe / compresseur integre
 compressore esterno / compressore integrato

Willmes GmbH

In der Dieterswiese 8 - D-64653 Lorsch
 Service-Nummer: +49 1805 / 58 54 24
 www.willmes.de; e-mail: info@willmes.de

technische Änderungen vorbehalten / technical changes reserved /
 Sous réserve de modifications techniques / modifiche tecniche riservate
 Maßtoleranzen / dim. tolerances: L<4000mm: ±15mm; L>=4000mm: ±25mm
 Zeichnung kann von definitiver Ausführung gem. Auftragsbestätigung abweichen
 drawing may differ from final execution according to order confirmation
 dessin peut différer de l'exécution définitif selon confirmation d'ordre
 disegno può derogare del'esecuzione definitiva secondo conferma d'ordine