

Sigma 12

Zch.-Nr.: / drw. no.: 55606

29.01.2018 Schulte

Maßstab / scale (DIN A3): 1:40

sw-dat.: 55606-Sigma12_2E_550x650-SA-GS-kpl_MB

Ausführung / 2 Deckel 550 x 650
execution: GE: 650

page 1 of 2

Behältervolumen / Tank volume /
Volume de la cuve / Volume serbatoio: 12.100 Liter

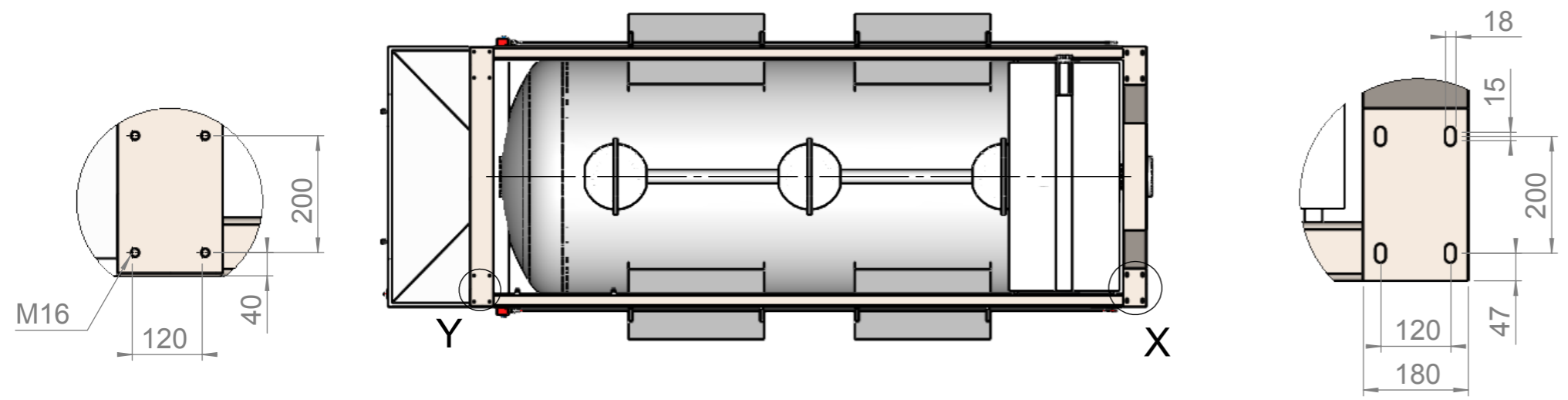
Füllvolumen der Saftwanne / Juice tray volume /
Bac à jus Contenu / Vasca mosto Capacità: 440 Liter

Leergewicht / Empty weight / Poids vide / Peso a vuoto:
externer Kompressor / Integrierter Verdichter
external compressor / integrated compressor
compresseur externe / compresseur integre
compressore esterno / compressore integrato 3.600 / 3.840 kg

Willmes GmbH

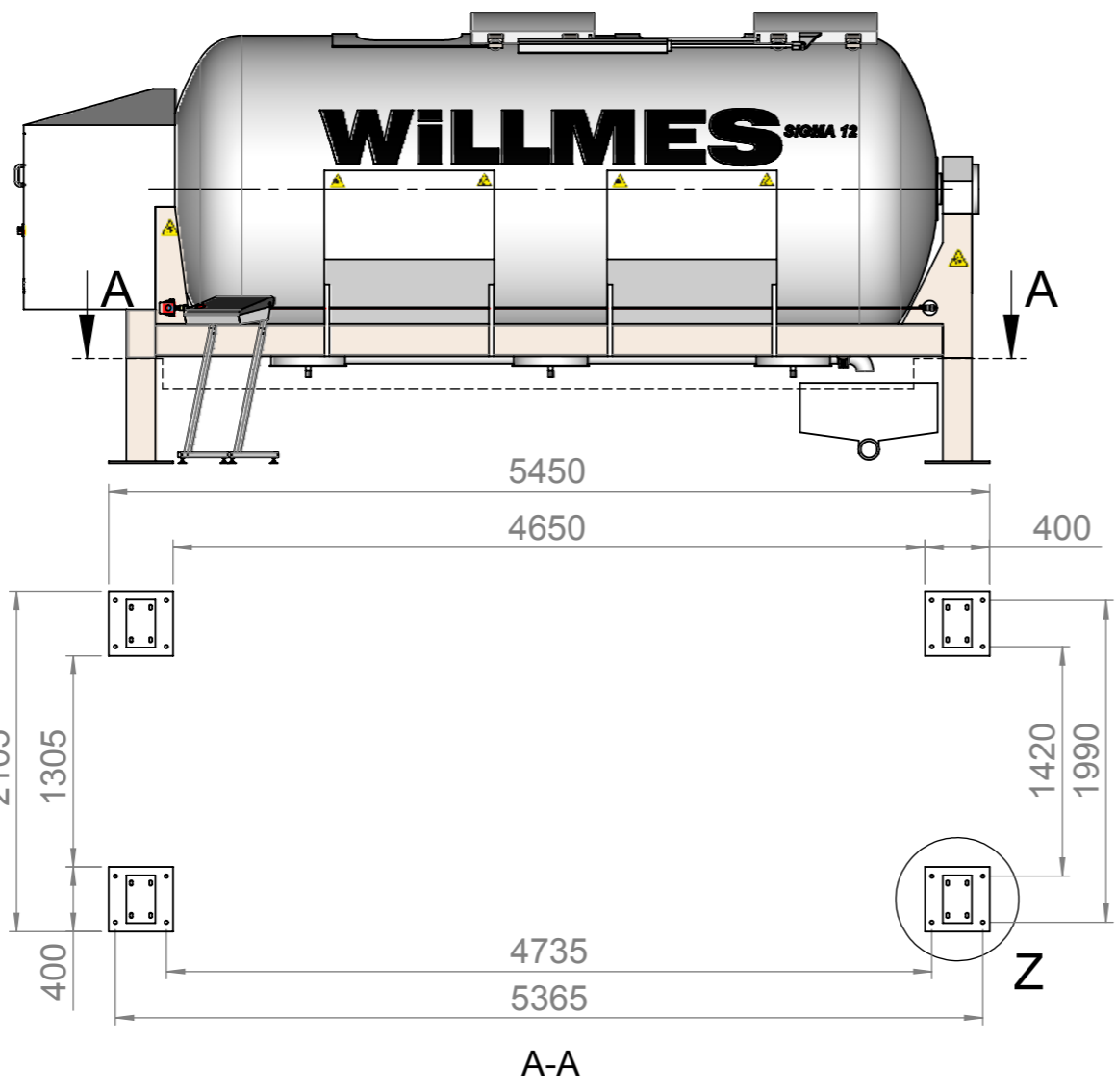
In der Dieterswiese 8 - D-64653 Lorsch
Service-Nummer: +49 1805 / 58 54 24
www.willmes.de; e-mail: info@willmes.de

technische Änderungen vorbehalten / technical changes reserved /
Sous réserve de modifications techniques / modifiche tecniche riservate
Maßtoleranzen / dim. tolerances: L<4000mm: ±15mm; L≥4000mm: ±25mm
Zeichnung kann von definitiver Ausführung gem. Auftragsbestätigung abweichen
dessin peut différer de l'exécution définitif selon confirmation d'ordre
disegno può derogare del esecuzione definitivo secondo conferma d'ordine



Y (1 : 10)

X (1 : 10)

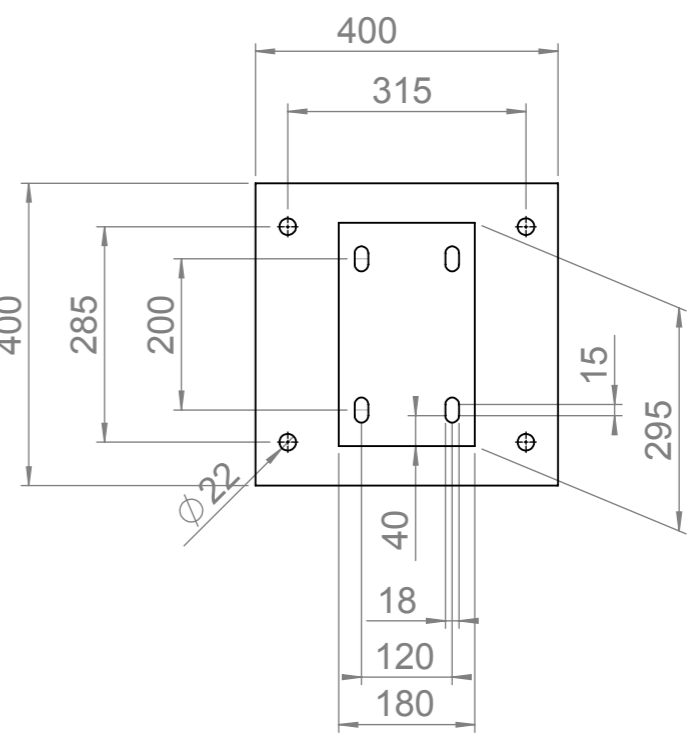


A-A

Z (1 : 10)

subject: forces upon installation
 part: Sigma 12 - 2016 without additional options
 Datum / date: 13.07.2017

Parameter	Wert / value / valeur	Beschreibung / description / descrizione	Kraft / force / forza
m1	18.400 kg	Gesamtgewicht Presse + max. Füllung / total weight press + completely charged	181 kN
m2	9.600 kg	Gesamtgewicht auf Antriebsseite / total weight drive end	94 kN
m3	8.900 kg	Gesamtgewicht auf Gegenseite / total weight axial feed end	87 kN
m4 (2x)	4.800 kg	Gesamtgewicht pro Gestellfuß auf Motorseite / total weight per leg on drive end	47 kN
m5 (2x)	4.500 kg	Gesamtgewicht pro Gestellfuß auf Gegenseite / total weight per leg on axial feed end	44 kN
F_dyn 1	~ 1100 kg (0,5sec.)	approx. horizontal force on rotation (pomace cake; frequency: ~ 5 x / pressing x ~ 3 pressings / day x ~ 30 days / year = ~ 450x / year)	~ 10,2 kN (0,5sec.)
F_dyn 2	~ 300 kg	ATTENTION: in the case of central filling, dynamic vibration may be caused by mash pump	~ 2,9 kN



Sigma 12

Zch.-Nr.: / drw. no.: 55606
 29.01.2018 Schulte
 Maßstab / scale (DIN A3): 1:45
 sw-dat.: 55606-Sigma12_2E_550x650-SA-GS-kpl_MB

Ausführung / 2 Deckel 550 x 650
 execution: GE: 650

page 2 of 2

Behältervolumen / Tank volume /
 Volume de la cuve / Volume serbatoio: 12.100 Liter

Füllvolumen der Saftwanne / Juice tray volume /
 Bac à jus Contenu / Vasca mosto Capacità: 440 Liter

Leergewicht / Empty weight / Poids vide / Peso a vuoto:
 externer Kompressor / Integrierter Verdichter
 external compressor / integrated compressor
 compressore esterno / compressore integrato 3.600 / 3.840 kg

Willmes GmbH

In der Dieterswiese 8 - D-64653 Lorsch
 Service-Nummer: +49 1805 / 58 54 24
 www.willmes.de; e-mail: info@willmes.de

technische Änderungen vorbehalten / technical changes reserved /
 Sous réserve de modifications techniques / modifiche tecniche riservate
 Zeichnung kann von definitiver Ausführung gem. Auftragsbestätigung abweichen
 disegno può derogare del' esecuzione definitiva secondo conferma d'ordine