

## Sigma 8

Zch.-Nr.: / drw. no.: 55599

29.01.2018 Schulte

Maßstab / scale (DIN A3): 1:40

sw-dat.: 55599\_Sigma08\_2E\_550x650\_SA-GS-kpl\_MB

Ausführung / 2 Deckel 550x650  
execution: GE 650mm

page 1 of 2

Behältervolumen / Tank volume /  
Volume de la cuve / Volume serbatoio: 7.900 Liter

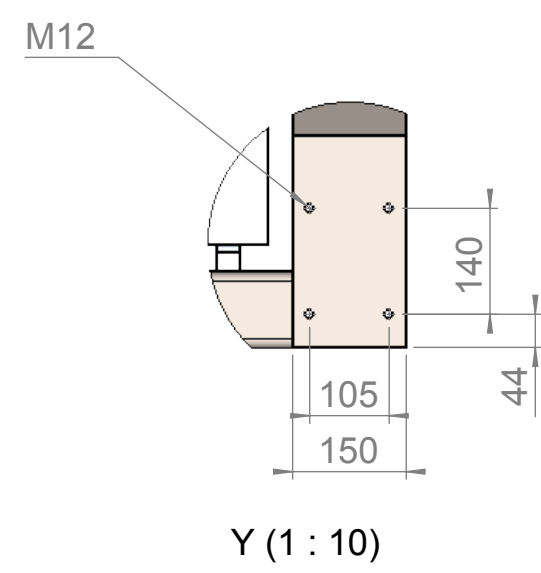
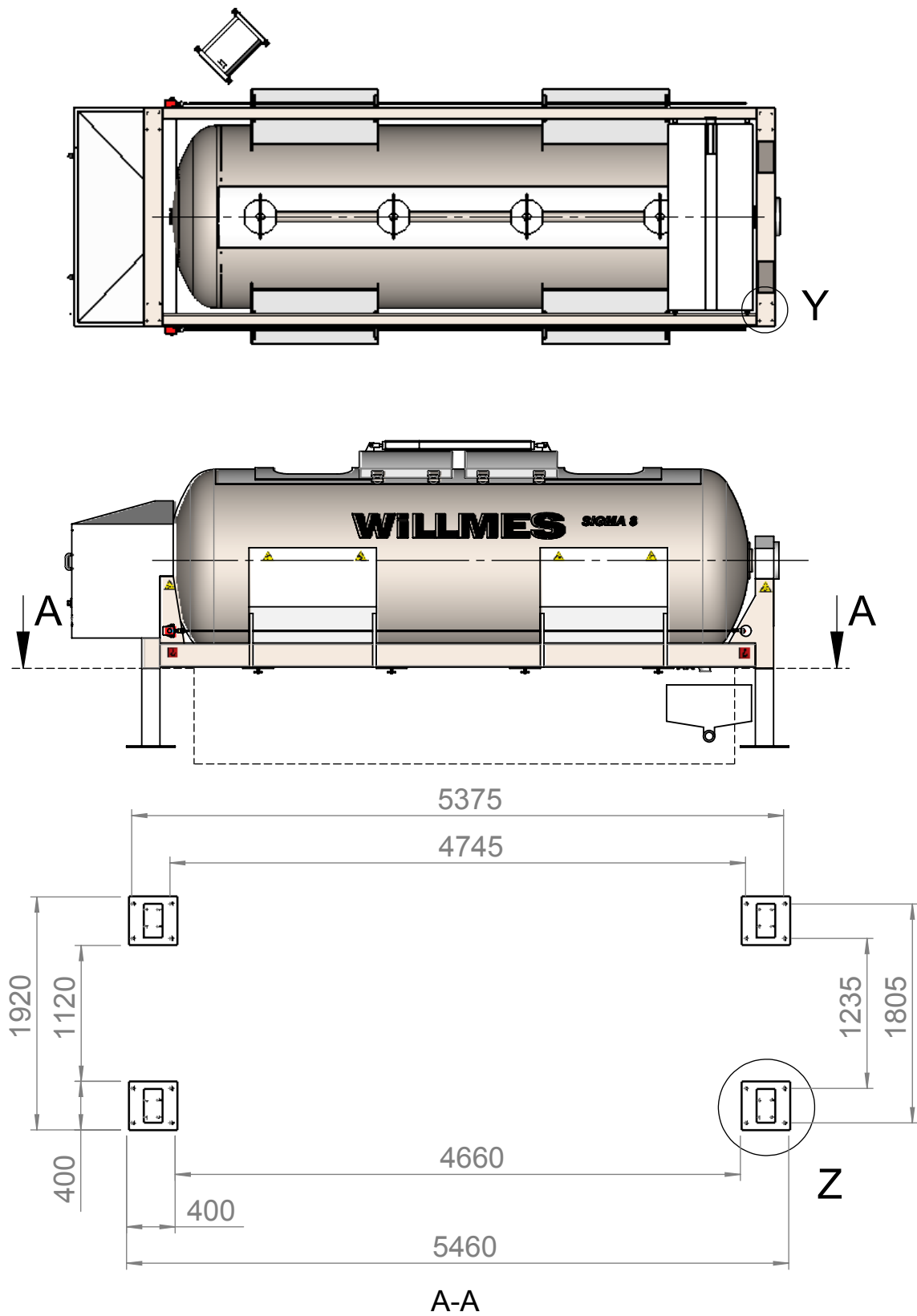
Füllvolumen der Saftwanne / Juice tray volume /  
Bac à jus Contenu / Vasca mosto Capacità: 325 Liter

Leergewicht / Empty weight / Poids vide / Peso a vuoto:  
externer Kompressor / Integrierter Verdichter  
external compressor / integrated compressor  
compressore esterno / compressore integrato 2.800 / 3.040 kg

## Willmes GmbH

In der Dieterswiese 8 - D-64653 Lorsch  
Service-Nummer: +49 1805 / 58 54 24  
www.willmes.de; e-mail: info@willmes.de

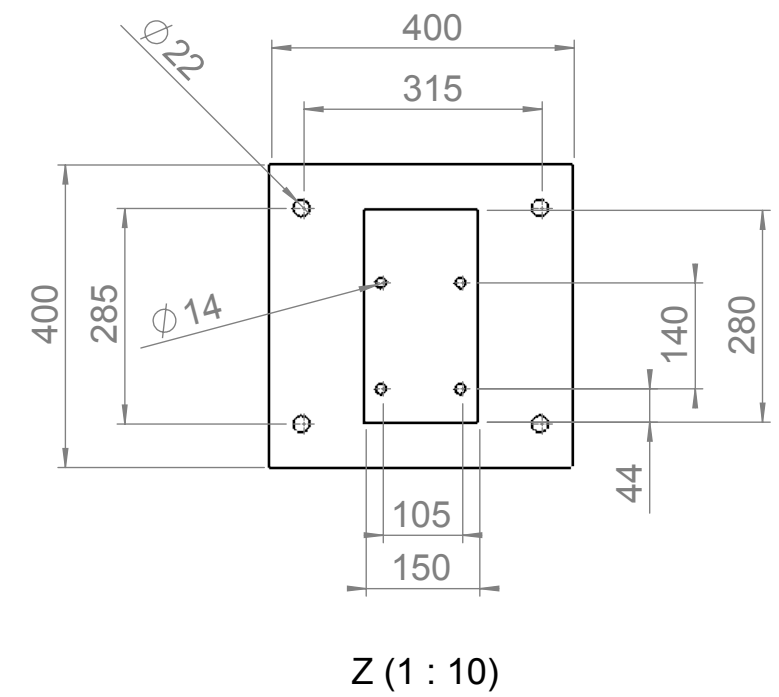
technische Änderungen vorbehalten / technical changes reserved /  
Sous réserve de modifications techniques / modifiche tecniche riservate  
Maßtoleranzen / dim. tolerances: L<4000mm: ±15mm; L≥4000mm: ±25mm  
Zeichnung kann von definitiver Ausführung gem. Auftragsbestätigung abweichen  
disegno può derogare del esecuzione definitivo secondo conferma d'ordine



subject: forces upon installation  
 part: **Sigma 8** without additional options  
 Datum / date: 17.01.2018

type of press: **Sigma 8**  
 Leertgewicht Presse ca. / empty weight / poids vide (net) / peso vuoto della: **3.040 kg**

Parameter	Wert / value / valeur / valore	Beschreibung / description / descrizione	Kraft / force / forza
m1	12.600 kg	Gesamtgewicht Presse + max. Füllung / total weight press + completely charged / poids totale du pressoir + chargement / peso totale della pressa + caricamento	124 kN
m2	6.600 kg	Gesamtgewicht auf Antriebsseite / total weight drive end / poids totale: côté moteur / peso totale: lato di motore	65 kN
m3	6.100 kg	Gesamtgewicht auf Gegenseite / total weight axial feed end / poids totale: côté chargement axiale / peso totale: lato di alimentazione assiale	60 kN
m4 (2x)	3.300 kg	Gesamtgewicht pro Gestellfuß auf Motorseite / total weight per leg on drive end / poids totale par pied au côté moteur / peso totale per piede al lato di motore	32 kN
m5 (2x)	3.100 kg	Gesamtgewicht pro Gestellfuß auf Gegenseite / total weight per leg on axial feed end / poids totale par pied au côté chargement axiale / peso totale per piede al lato di caricamento assiale	30 kN
F <sub>dyn 1</sub>	~ 700 kg (0,5sec.)	approx. horizontal force on rotation (pomace cake; frequency: ~ 5 x / pressing x ~ 3 pressings / day x ~ 30 days / year = ~ 450x / year)	~ 5,9 kN (0,5sec.)
F <sub>dyn 2</sub>	~ 300 kg	ATTENTION: in the case of central filling, dynamic vibration may be caused by mash pump	~ 2,9 kN



## Sigma 8

Zch.-Nr.: / drw. no.: 55599  
 29.01.2018 Schulte  
 Maßstab / scale (DIN A3): 1:50  
 sw-dat.: 55599\_Sigma08\_2E\_550x650\_SA-GS-kpl\_MB

Ausführung / 2 Deckel 550x650  
 execution: GE 650mm

page 2 of 2

Behältervolumen / Tank volume /  
 Volume de la cuve / Volume serbatoio: 7.900 Liter

Füllvolumen der Saftwanne / Juice tray volume /  
 Bac à jus Contenu / Vasca mosto Capacità: 325 Liter

Leergewicht / Empty weight / Poids vide / Peso a vuoto:  
 externer Kompressor / Integrierter Verdichter  
 external compressor / integrated compressor  
 compressore esterno / compressore integrato 2.800 / 3.040 kg

### Willmes GmbH

In der Dieterswiese 8 - D-64653 Lorsch  
 Service-Nummer: +49 1805 / 58 54 24  
 www.willmes.de; e-mail: info@willmes.de

technische Änderungen vorbehalten / technical changes reserved /  
 Sous réserve de modifications techniques / modifiche tecniche riservate  
 Zeichnung kann von definitiver Ausführung gem. Auftragsbestätigung abweichen  
 drawing may differ from final execution according to order confirmation  
 disegno può derogare del esecuzione definitiva secondo conferma d'ordine

entw. am: Samstag, 20. Oktober 2011 10:12:38  
 www: Speichering am: Dienstag, 20. Februar 2018 10:10:31  
 www: Speichering am: Mittwoch, 20. Februar 2018 10:10:31